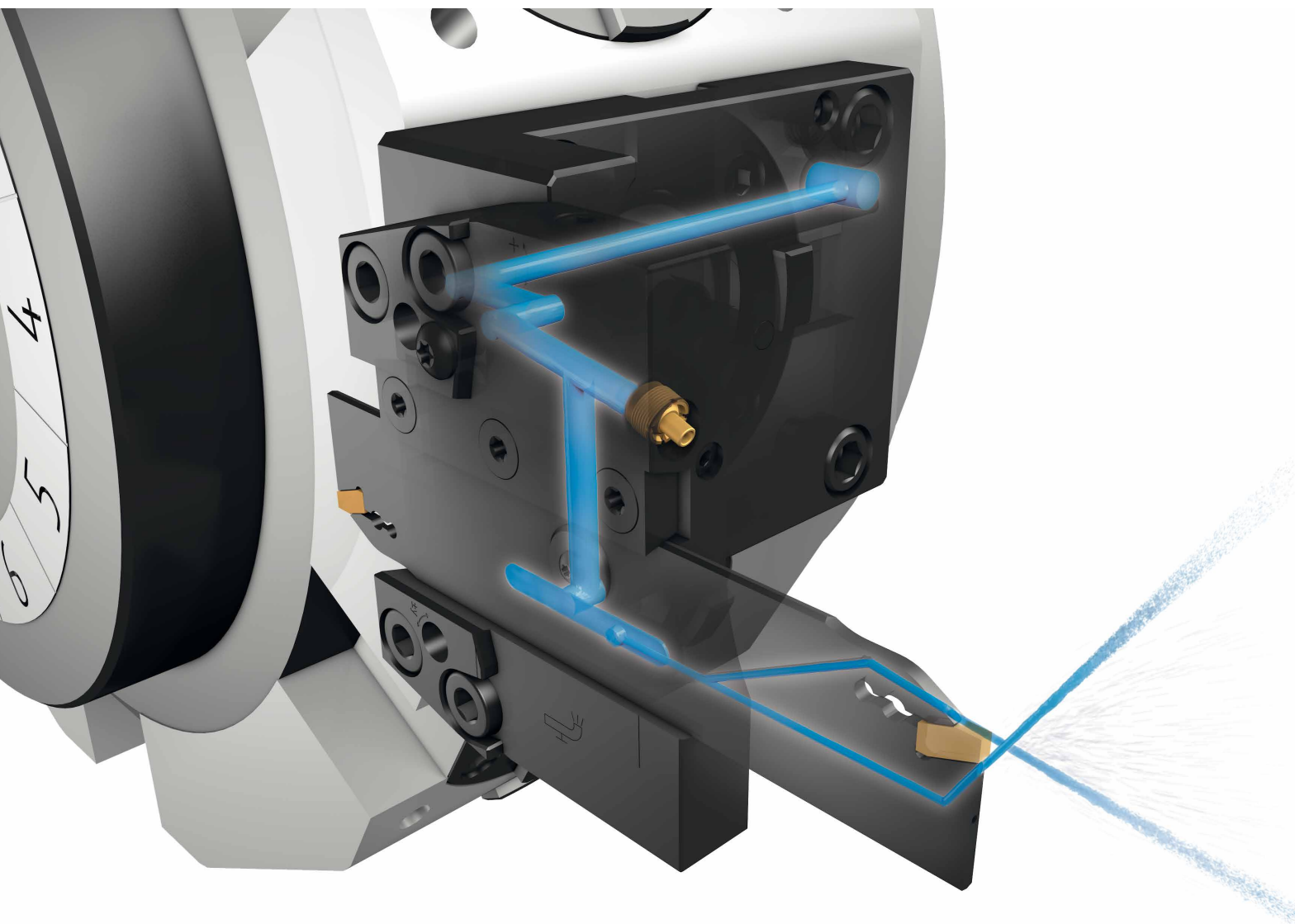




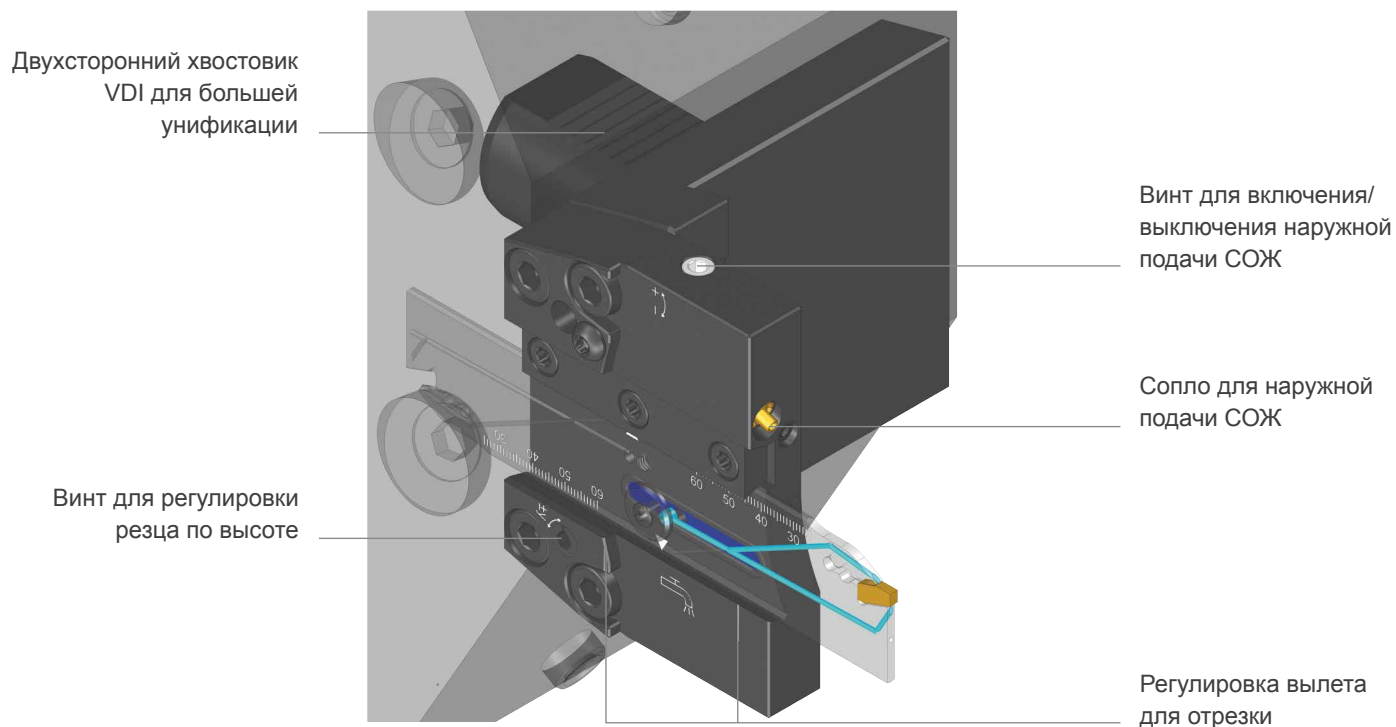
# Держатели пластинчатых резцов

с внутренней подачей СОЖ под высоким давлением, для  
обработки канавок и отрезки

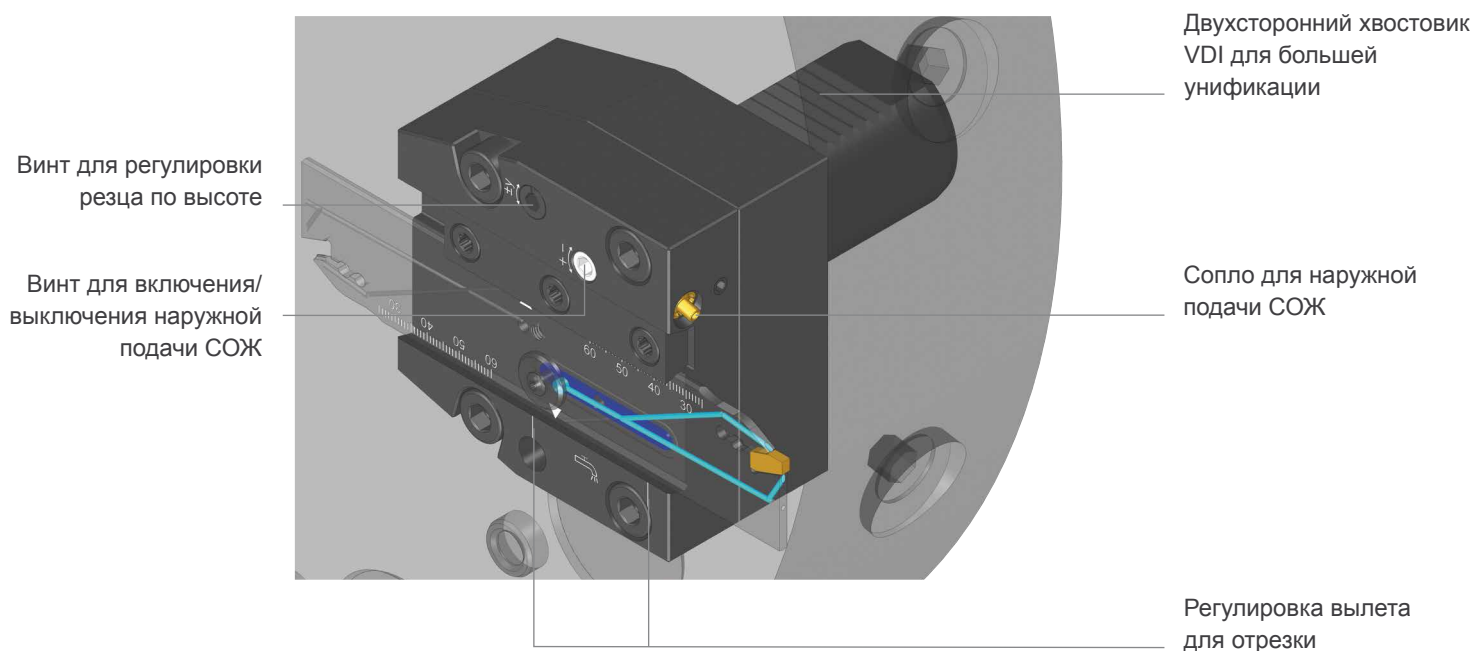


# Пластинчатые резцы с внутренней подачей СОЖ под высоким давлением

Для VDI и BMT призматической револьверной головки

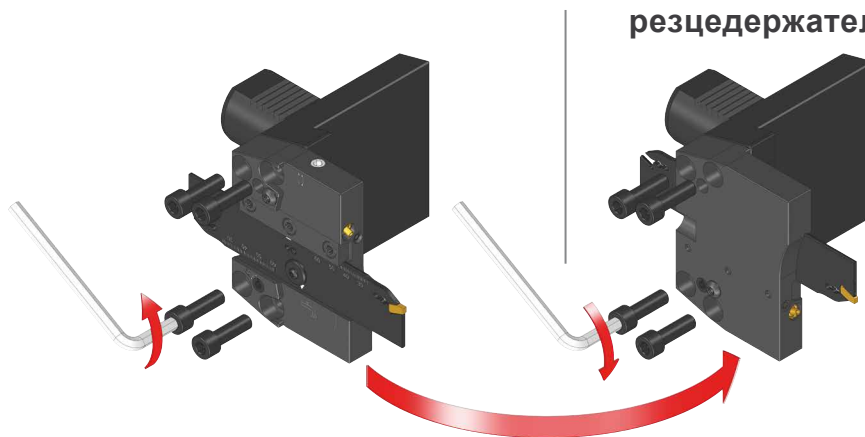


## Резцедержатель для крепления на торце револьверной головки



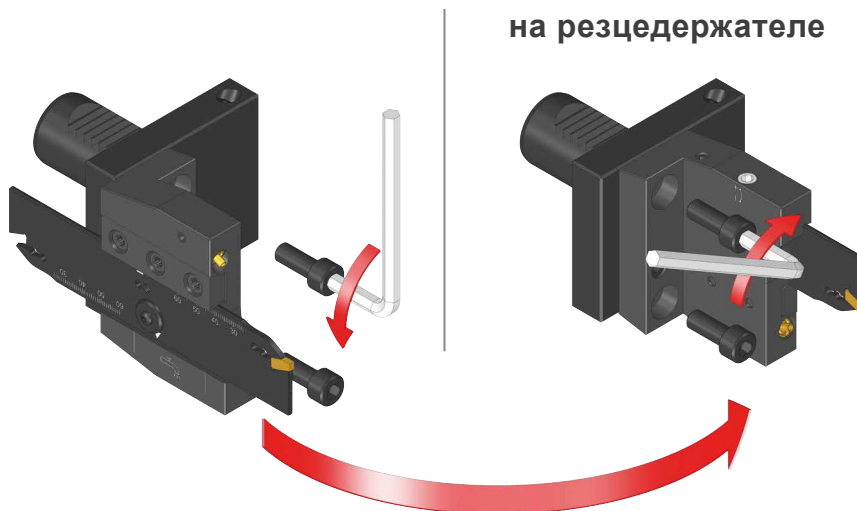
**Боковое крепление на резцедержателе**  
 ... в направлении главного шпинделя

**... 180° обратное боковое крепление на резцедержателе**

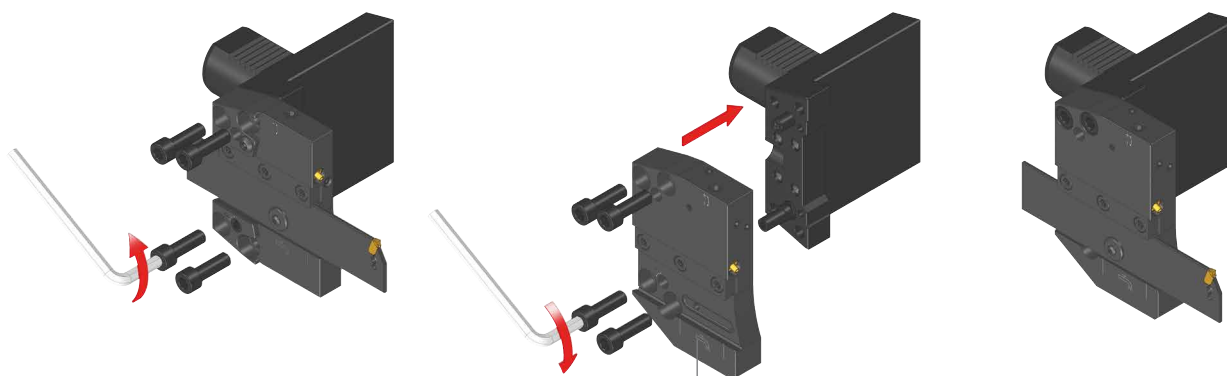


**Фронтальное крепление на резцедержателе, 180°**  
 ... в направлении главного шпинделя

**... 180° обратное фронтальное крепление на резцедержателе**

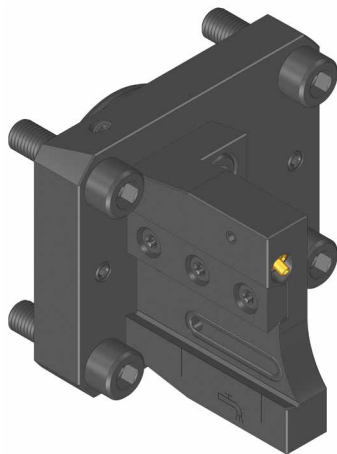


**Модификация держателя с регулируемым лезвием для отрезки и обработки канавок по оси Y (для версии с торцевым креплением)**

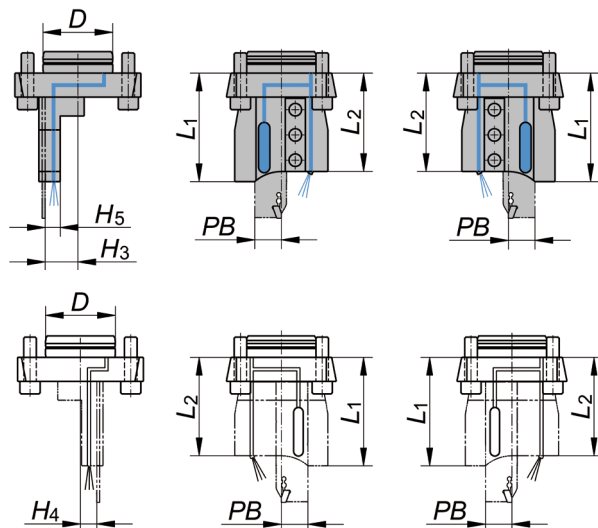


24-118359L/R (аксессуары)





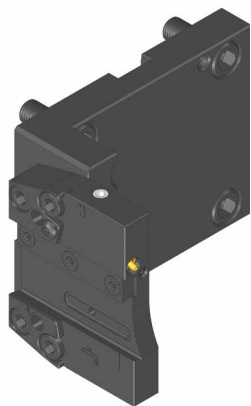
Система внутренней подачи СОЖ под высоким давлением  
Отключаемая наружная подача СОЖ  
Максимальное давление = 1160 PSI (80 бар)  
Регулировка резца по высоте



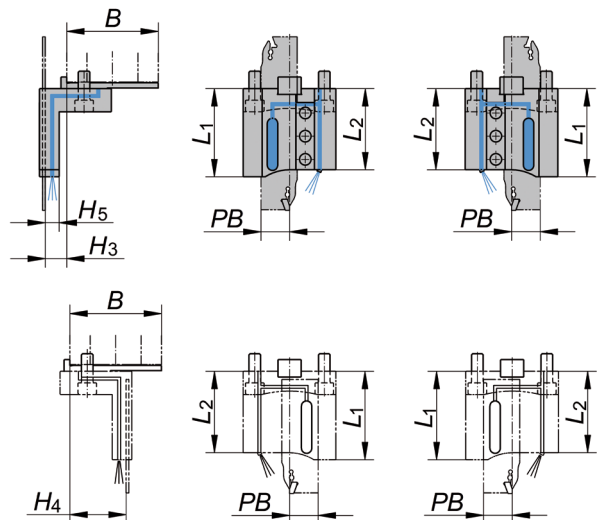
180° Фронтальное/  
обратное фронтальное  
крепление      Левосторонний  
Правосторонний

Артикул	Диаметр VDI		Высота крепления резца	Размеры				
	ØD	Тип револьверной головки		L1	L2	H3	H4	H5
48-102280L/R	55,4	Okuma LT 2000 (16 позиций)	21 (26)	86.0	78.0	26.0	13.0	12.0

Размеры в мм



Система внутренней подачи СОЖ под высоким давлением  
Отключаемая наружная подача СОЖ  
Максимальное давление = 1160 PSI (80 бар)  
Регулировка резца по высоте с учетом использования оси Y



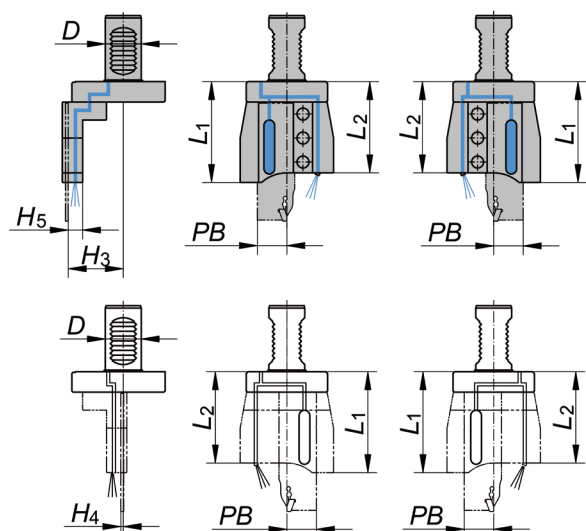
180° Фронтальное/  
обратное фронтальное  
крепление      Левосторонний  
Правосторонний

Артикул	Диаметр VDI		Высота крепления резца	Размеры				
	ØD	Тип револьверной головки		L1	L2	H3	H4	H5
48-102274L/R	62	Nakamura D 44	21 (26)	66.0	59.0	15.0	37.0	12.0
48-112233L/R	62	Nakamura D 44	25 (32)	66.0	59.0	15.0	37.0	12.0
48-102276L/R	80	Nakamura D 55	25 (32)	76.0	70.0	12.5	42.5	12.0
48-99354L/R	90	Nakamura D 65	25 (32)	65.0	59.0	13.5	34.5	12.0
48-102279L/R	90	Nakamura D 65	25 (32)	65.0	59.0	8.5	39.5	12.0

Размеры в мм



Система внутренней подачи СОЖ под высоким давлением  
Отключаемая наружная подача СОЖ  
Максимальное давление = 1160 PSI (80 бар)  
Регулировка резца по высоте



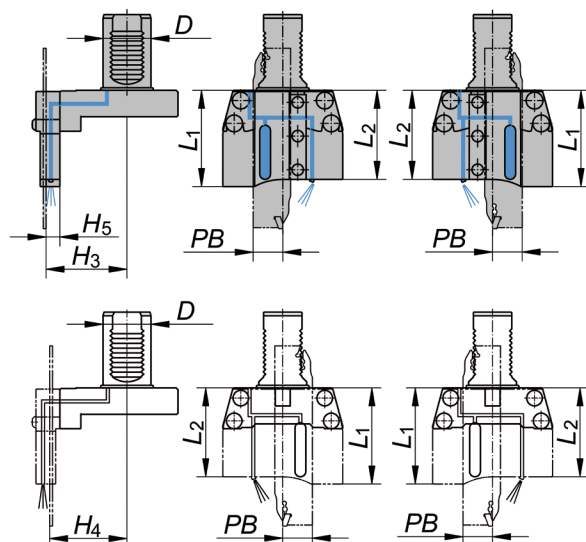
180° Фронтальное/ Левосторонний Правосторонний  
обратное фронтальное крепление

Артикул	Диаметр VDI		Высота крепления резца	Размеры				
	ØD	Тип револьверной головки		L1	L2	H3	H4	H5
48-102647L/R	25	VDI25 Призматическая револьверная головка	21 (26)	83.0	75.0	38.0	1.0	12.0
48-106937L/R	25	VDI25 Призматическая револьверная головка	25 (32)	83.0	75.0	40.5	3.5	12.0
48-102630L/R	30	VDI30 Призматическая револьверная головка	21 (26)	90.0	82.0	45.0	6.0	12.0
48-102632L/R	30	VDI30 Призматическая револьверная головка	25 (32)	84.0	76.0	46.0	2.0	12.0

Размеры в мм



Система внутренней подачи СОЖ под высоким давлением  
Отключаемая наружная подача СОЖ  
Максимальное давление = 1160 PSI (80 бар)  
Регулировка резца по высоте

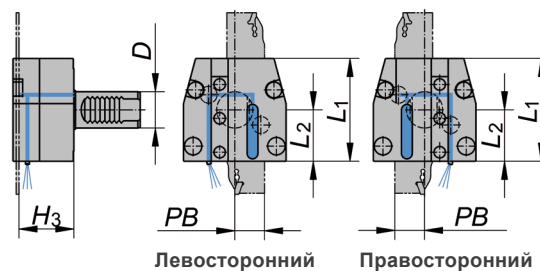
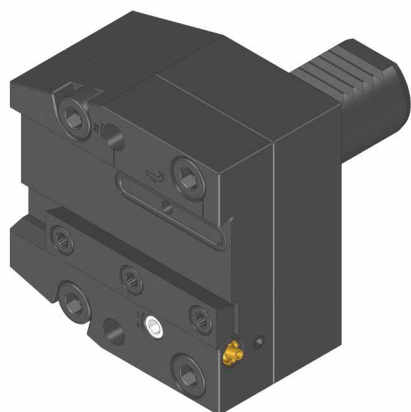


180° Фронтальное/ Левосторонний Правосторонний  
обратное фронтальное крепление

Артикул	Диаметр VDI		Высота крепления резца	Размеры				
	ØD	Тип револьверной головки		L1	L2	H3	H4	H5
48-102643L/R	40	VDI40 Призматическая револьверная головка	25 (32)	80.0	74.0	67.5	64.5	11.5
48-99091L/R	40	VDI40 Призматическая револьверная головка	25 (32)	116.0	109.0	67.5	64.5	11.5

Размеры в мм



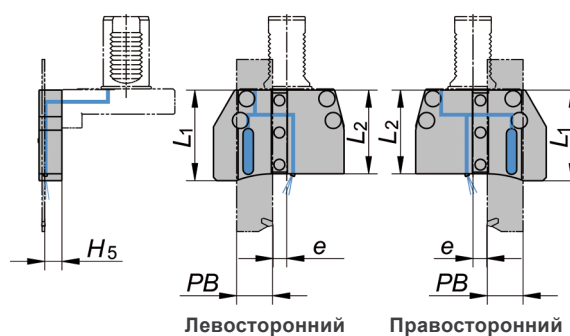
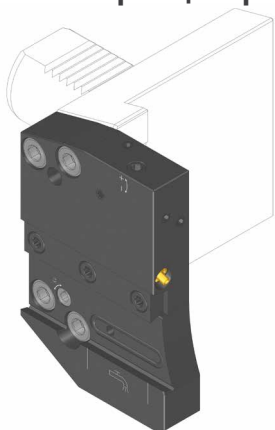


Система внутренней подачи СОЖ под высоким давлением  
 Отключаемая наружная подача СОЖ  
 Максимальное давление = 1160 PSI (80 бар)  
 Регулировка резца по высоте

Артикул	Диаметр VDI		Высота крепления резца	Размеры		
	ØD	Тип револьверной головки		L <sub>1</sub>	L <sub>2</sub>	H <sub>3</sub>
48-102686L/R	30	VDI30 Торцевая револьверная головка	21 (26)	70.0	35.0	45.5
48-102688L/R	30	VDI30 Торцевая револьверная головка	25 (32)	85.0	42.5	45.5
48-102690L/R	40	VDI40 Торцевая револьверная головка	25 (32)	85.0	42.5	45.5
48-102894L/R	50	VDI50 Торцевая револьверная головка	25 (32)	85.0	42.5	45.5

Размеры в мм

### Держатель с регулируемым лезвием для увеличения хода по оси Y для отрезки и обработки канавок по оси Y Подходит для версии с торцевым креплением пластинчатых резцов размера PB25 (SH32)



Система внутренней подачи СОЖ под высоким давлением  
 Отключаемая наружная подача СОЖ  
 Максимальное давление = 1160 PSI (80 бар)  
 Регулировка резца по высоте

Артикул	Высота крепления резца	Размеры			
		L <sub>1</sub>	L <sub>2</sub>	H <sub>5</sub>	e
24-118359L/R	25 (32)	79.0	73.0	15.0	12.0

Размеры в мм



WTO  
Werkzeug-  
Einrichtungen GmbH  
Neuer Hohdammweg 1  
77797 Ohlsbach  
Германия

WTO Inc.  
13900-F South Lakes Dr.  
Charlotte, NC 28273  
США

WTO Азия  
WTO Precision Tool Holders  
(Shanghai) Co. Ltd.  
Room 109-110, Building 2  
No. 228 Banting Road  
Jiuting Town,  
Songjiang District  
201615 Shanghai  
Китай

## Наши партнеры – компетентная консультация на месте

### Австралия

Dimac Tooling Ltd.  
sales@dimac.com.au

### Великобритания

Cutwel Ltd.  
sales@cutwel.net

### Мексика

Workholding Engineering De México  
info@wem.com.mx

### Швейцария

Utilis AG  
info@utilis.com

### Бразилия

TF2  
tfdois@tfdois.com.br

### Индия

Ulhas Patil  
u.patil@wto-asia.com

### Нидерланды

Toologic BeNeLux B.V.  
info@toologic-benelux.nl

### Словакия

ALBA precision s.r.o.  
albaprecision@albaprecision.sk

### Китай

Shanghai Gangde  
wtocando@yahoo.com

### Израиль

E.Y.A.R. Ltd.  
boris@eyar.co.il

### Норвегия

Helge Karlsen Verktøy og Maskin AS  
hkvm@hkvm.no

### Испания

ITALMATIC, S.A.  
italmatic@italmatic.es

### Дания

AVN Teknik A/S  
cjo@avn.dk

### Италия

Prymark srl  
commerciale@prymark.it

### Венгрия

Prevotex Hungary Kft.  
info@prevotex.hu

### Тайвань

Kaiko Co., Ltd.  
info@kaiko.com.tw

### Финляндия

Suomen Terästuonti Oy  
myynti@stt.as

### Япония

NK Works Co. Ltd.  
k\_samba@nk-works.co.jp

### Польша

ARCO Andrzej Rudenko  
info@arcotools.pl

### Турция

MYK CNC MAKINA SAN. VE  
huseyin.tatlidil@mykcnc.com.tr

### Франция, восток

Alexandre Mathelin  
alm@wto.de

### Канада

Mittmann Industrial Inc.  
info@mittmann.com

### Румыния

SC Elif Trading SRL  
bulent.ozkan@eliftrading.com

### Чехия

ALBA precision, spol. s.r.o.  
info@albaprecision.cz

### Франция, запад

Christophe Archambault  
car@wto.de

### Корея

WTO Office Korea  
is.chon@wto-korea.com

### Швеция

Bonthron & Ewing AB  
info@bonthron-ewing.se

### Украина

„LLC“ SPA Stankopromimport  
info@phoenix-ua.com