

# WTO

## QuickFlex®

고성능 고정밀의 새로운  
Quick 교환 시스템

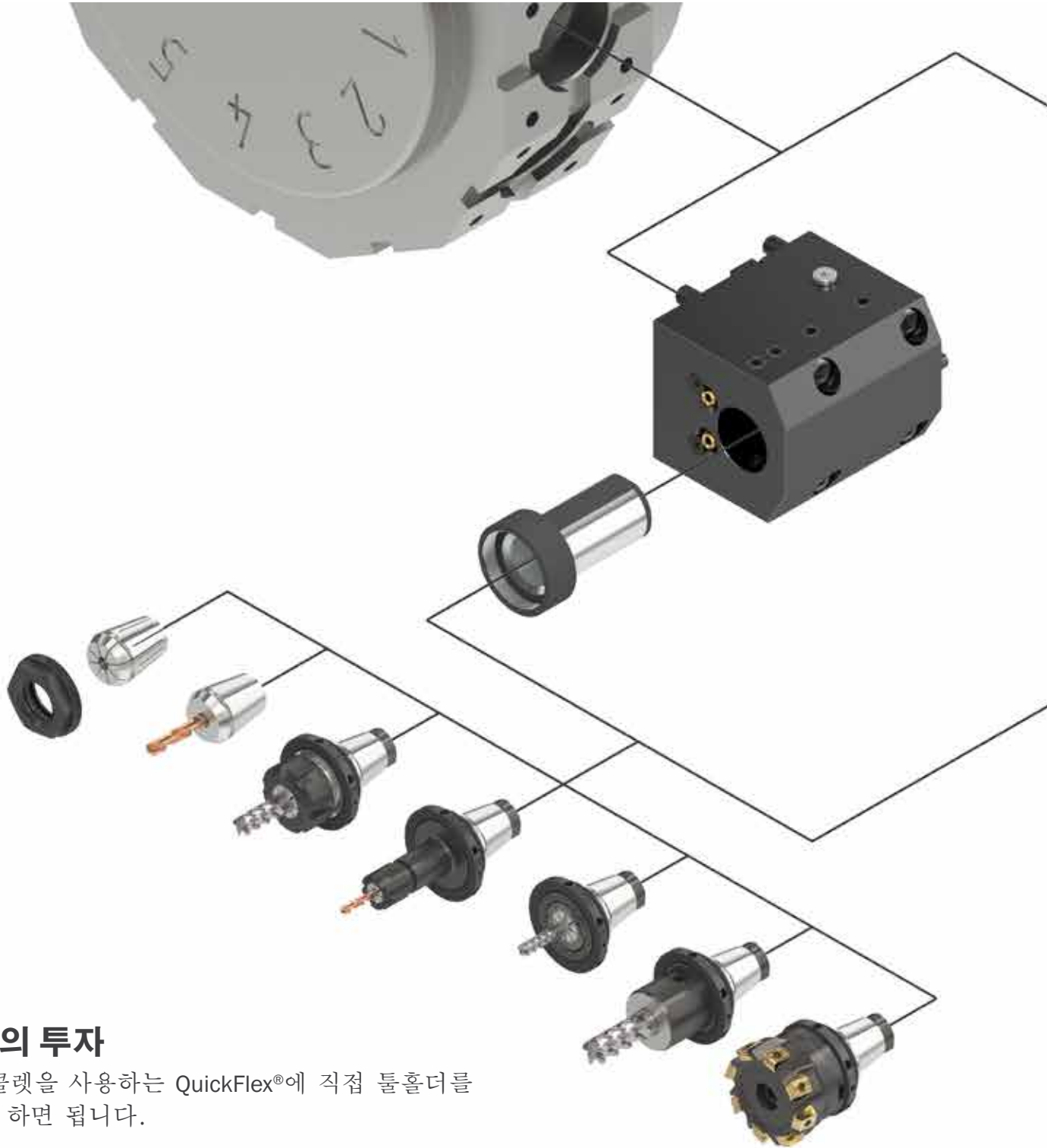
최소 투자, 최대 다양성



어댑터  
프로그램

# QuickFlex®

최소 투자, 최대 다양성



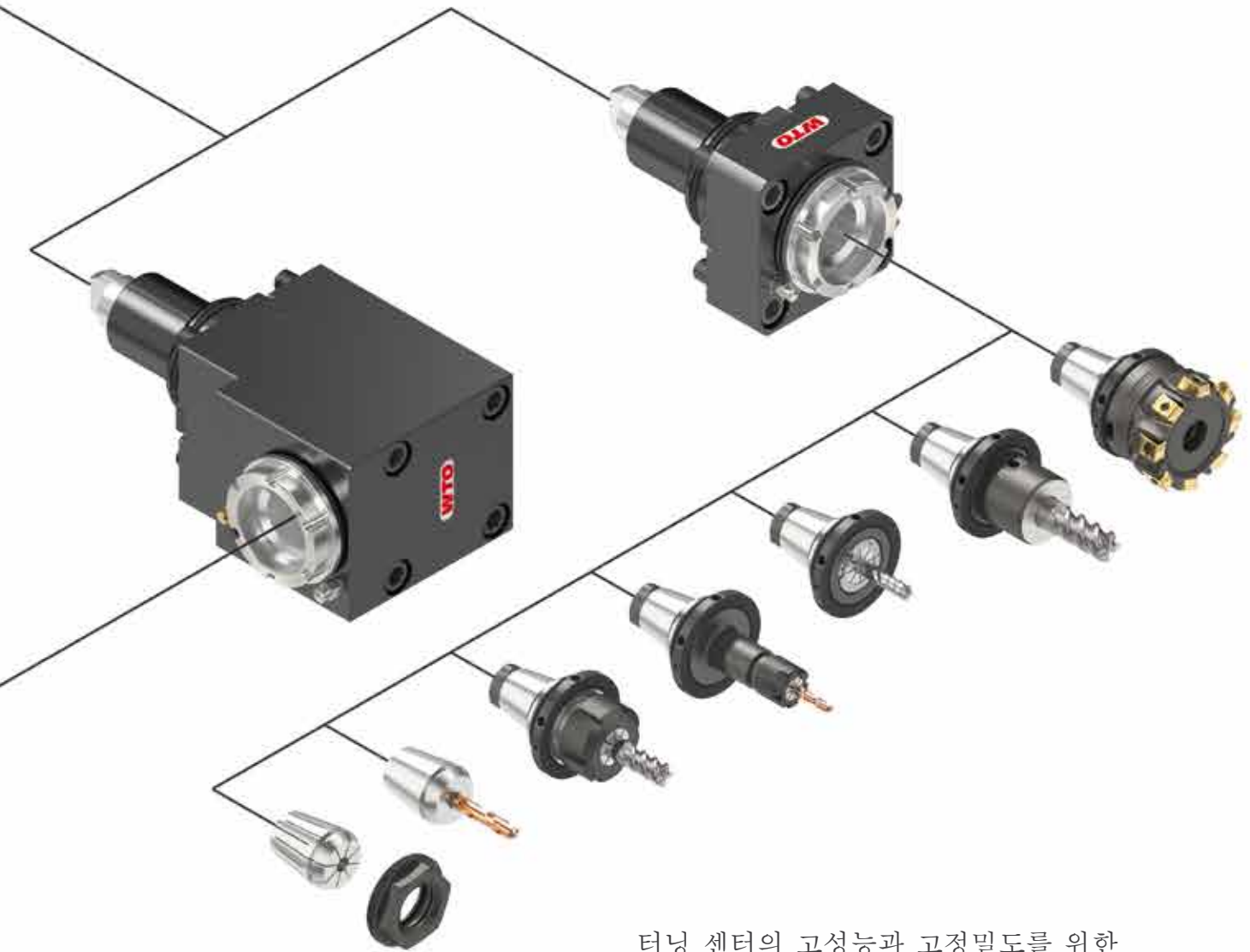
## 최소한의 투자

표준 ER콜렛을 사용하는 QuickFlex®에 직접 툴홀더를 클램핑만 하면 됩니다.

## 최대 다양성

QuickFlex®의 어댑터를 구매하시면 빠른 공구교환 기능을 추가하여 공구 교환시간을 줄일 수 있습니다.

터렛형의 터닝 센터를 위한 보편적인 틀 클램핑 시스템 방식의 어댑터가 가능한 QuickFlex® 종합 프로그램이 있습니다.



터닝 센터의 고성능과 고정밀도를 위한 QuickFlex® 고정밀 틀홀더

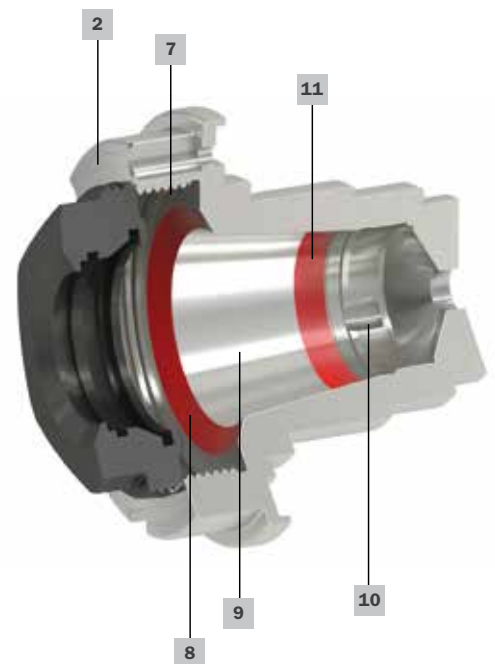


# QuickFlex®

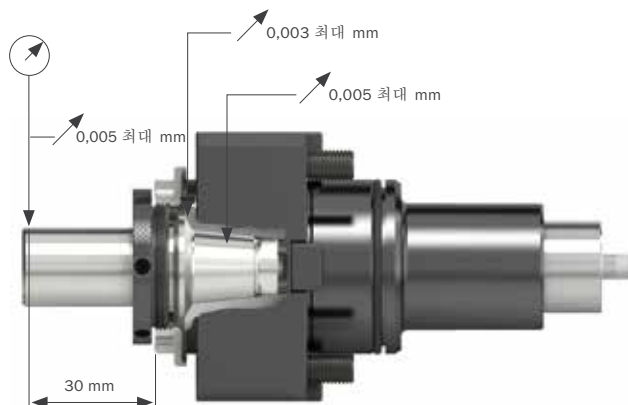
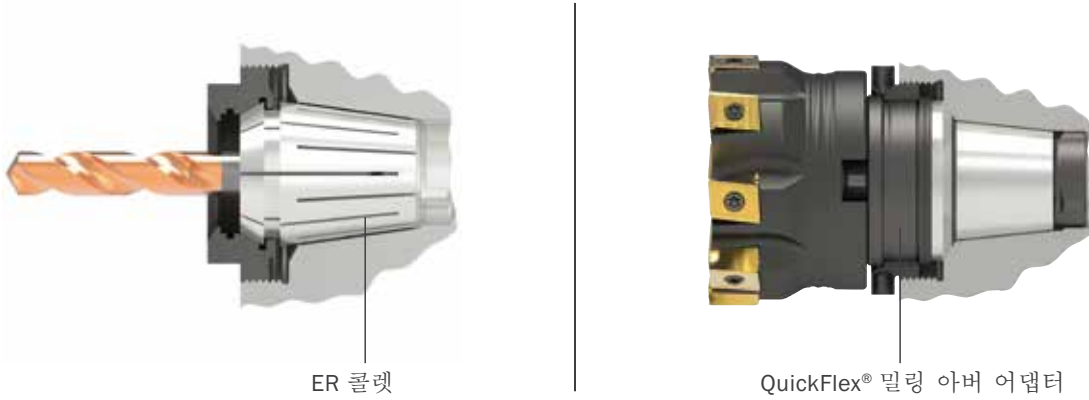
최상의 조합 :  
한 개의 툴홀더에  
ER 콜렛 척 및  
Quick 교환 시스템.



- 1 - 툴홀더
- 2 - QuickFlex® 척
- 3 - 콜렛
- 4 - 콜렛너트
- 5 - QuickFlex® 어댑터
- 6 - 환손 렌치  
(특허 보유)
- 7 - QuickFlex® 어댑터용 나사  
및 콜렛너트
- 8 - QuickFlex® 어댑터의 짧은테이퍼는  
축 직각방향 원형 중심과 축방향의  
강력 지지 역할을 함.
- 9 - ER 콜렛척의 테이퍼
- 10 - QuickFlex® 어댑터는  
폴리진 형상으로 토크 전달의 기능
- 11 - QuickFlex® 어댑터의  
레디얼 벤딩 지지대는 고강성으로  
하중을 견디는 역할



두개의 독립적인 테이퍼 조합으로  
런아웃의 영구적인 정밀도 확보



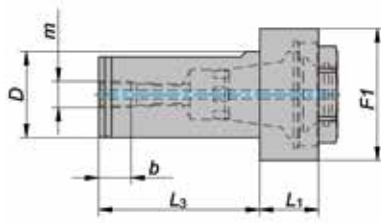
새로운 한손 렌치로 빠르고 안전하게 틀 교환  
(특허 보유)



## 원통형 생크 홀더

원통형 생크 및 플랫을 갖춤.

보링바 홀더에서 QuickFlex® 어댑터의 다양한 사용가능.



| 크기      | 품번        | D  | d<br>분 | d<br>최대 | L <sub>3</sub> | F <sub>1</sub> | L <sub>1</sub> | m                 | b  |  |
|---------|-----------|----|--------|---------|----------------|----------------|----------------|-------------------|----|---|
| ER-25QF | 330025032 | 32 | 1      | 16      | 60             | 49             | 22             | G $\frac{1}{8}$ " | 12 | 107525020   |
| ER-32QF | 330032040 | 40 | 2      | 20      | 70             | 58             | 22             | G $\frac{1}{4}$ " | 15 | 107532020   |
| ER-40QF | 330040050 | 50 | 3      | 26      | 80             | 71             | 22             | G $\frac{3}{8}$ " | 19 | 107540020   |

치수 mm

## 스타터 세트



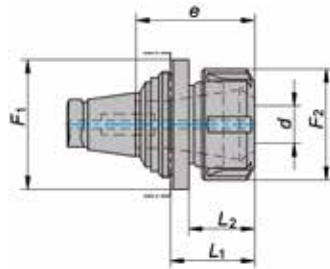
| 크기                    | 품번        |  한손 렌치 |  QuickFlex® 어댑터용 스페너 렌치 |  Weldon/Whistle-Notch 어댑터 |  짧은 조합형 밀링 어댑터 |  콜릿 척 |  스페너 렌치 |
|-----------------------|-----------|---|--|--|---|--|--|
| ER-20QF               | 007020000 | 107720000   | 107520020  | Ø 12 mm  | Ø 16 mm   | ER 20  | 107520000  |
| ER-25QF <sup>1)</sup> | 007025000 | 107725000   | 107525020  | Ø 16 mm  | Ø 16 mm   | ER 25  | 107525000  |
| ER-25QF <sup>1)</sup> | 007025010 | 107725010   | 107525020  | Ø 16 mm  | Ø 16 mm   | ER 25  | 107525000  |
| ER-32QF               | 007032000 | 107732000   | 107532020  | Ø 20 mm  | Ø 22 mm   | ER 32  | 107532000  |
| ER-40QF               | 007040000 | 107740000   | 107540020  | Ø 25 mm  | Ø 27 mm   | ER 40  | 107540000  |
| ER-50QF               | 007050000 | 107750000   | 107550020  | Ø 25 mm  | Ø 27 mm   | ER 40  | 107540000  |

치수 mm

<sup>1)</sup> 보유하고 계신 톨홀더에 맞는 스타터 세트를 문의하십시오

## 콜릿척 어댑터

DIN 6499, ISO 15488

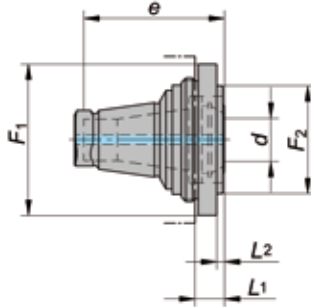


| 크기      | 품번        | F <sub>1</sub> | d 분 | d 최대 | F <sub>2</sub> | e  | L <sub>2</sub> | L <sub>1</sub> | 콜릿 사이즈 |  |  |
|---------|-----------|----------------|-----|------|----------------|----|----------------|----------------|--------|--|---|
| ER-20QF | 320020010 | 36             | 0,5 | 10   | 28             | 40 | 23             | 29             | ER 16  | 200016000  | 107516000   |
|         | 320020013 | 36             | 1   | 13   | 34             | 45 | 24             | 30             | ER 20  | 200020000  | 107520000   |
| ER-25QF | 320025010 | 49             | 0,5 | 10   | 28             | 40 | 23             | 30             | ER 16  | 200016000  | 107516000   |
|         | 320025013 | 49             | 1   | 13   | 34             | 45 | 24             | 31             | ER 20  | 200020000  | 107520000   |
|         | 320025016 | 49             | 1   | 16   | 42             | 48 | 25             | 32             | ER 25  | 200025000  | 107525000   |
| ER-32QF | 320032013 | 58             | 1   | 13   | 34             | 45 | 24             | 31             | ER 20  | 200020000  | 107520000   |
|         | 320032016 | 58             | 1   | 16   | 42             | 48 | 25             | 32             | ER 25  | 200025000  | 107525000   |
|         | 320032020 | 58             | 2   | 20   | 50             | 50 | 28             | 35             | ER 32  | 200032000  | 107532000   |
| ER-40QF | 320040016 | 71             | 1   | 16   | 42             | 48 | 25             | 33             | ER 25  | 200025000  | 107525000   |
|         | 320040020 | 71             | 2   | 20   | 50             | 50 | 28             | 36             | ER 32  | 200032000  | 107532000   |
|         | 320040026 | 71             | 3   | 26   | 63             | 55 | 35             | 43             | ER 40  | 200040000  | 107540000   |
| ER-50QF | 320050020 | 82             | 2   | 20   | 50             | 50 | 28             | 37             | ER 32  | 200032000  | 107532000   |
|         | 320050026 | 82             | 3   | 26   | 63             | 55 | 35             | 44             | ER 40  | 200040000  | 107540000   |

치수 mm

## 콜렛척 어댑터 - 짧은형

DIN 6499, ISO 15488

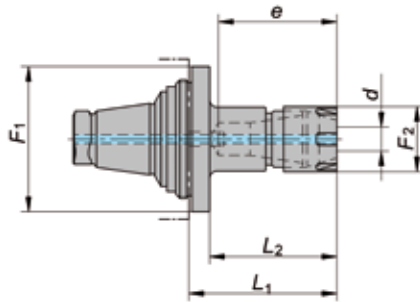


| 크기      | 품번           | F1 | d<br>분 | d<br>최대 | F2 | e  | L2 | L1 | 콜렛<br>사이즈 |  |  |  |
|---------|--------------|----|--------|---------|----|----|----|----|-----------|---|---|---|
| ER-20QF | 320020007-09 | 36 | 0,5    | 7       | -  | 36 | -  | 6  | ER 11     | 200111001   | 107511101   | -   |
| ER-25QF | 320025010-07 | 49 | 0,5    | 10      | -  | 40 | -  | 7  | ER 16     | 200116001   | 107516101   | -   |
|         | 320025013-09 | 49 | 1      | 13      | 35 | 45 | 2  | 9  | ER 20     | 200120001   | 107520101   | -   |
| ER-32QF | 320032013-07 | 58 | 1      | 13      | -  | 45 | -  | 7  | ER 20     | 200120001   | 107520101   | -   |
|         | 320032016-07 | 58 | 1      | 16      | -  | 48 | -  | 7  | ER 25     | 200125001   | 107525101   | 107525104   |
| ER-40QF | 320040016-08 | 71 | 1      | 16      | -  | 48 | -  | 8  | ER 25     | 200125001   | 107525101   | 107525104   |
|         | 320040020-08 | 71 | 2      | 20      | -  | 50 | -  | 8  | ER 32     | 200132001   | 107532101   | 107532104   |
| ER-50QF | 320050020-09 | 82 | 2      | 20      | -  | 50 | -  | 9  | ER 32     | 200132001   | 107532101   | 107532104   |
|         | 320050026-09 | 82 | 3      | 26      | -  | 56 | -  | 9  | ER 40     | 200140001   | 107540101   | 107540104   |

치수 mm

## 콜렛척 어댑터-확장형

DIN 6499, ISO 15488



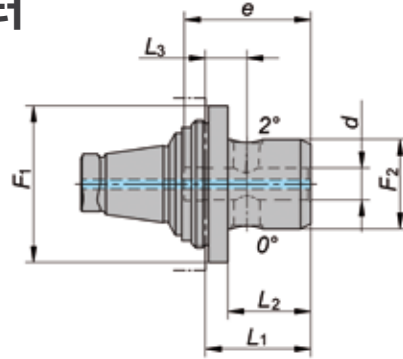
| 크기      | 품번           | F1 | d<br>분 | d<br>최대 | F2 | e  | L2 | L1 | 콜렛<br>사이즈 |  |  |
|---------|--------------|----|--------|---------|----|----|----|----|-----------|---|---|
| ER-20QF | 320020007-40 | 36 | 0,5    | 7       | 16 | 36 | 34 | 40 | ER 11     | 200511000   | 107511005   |
| ER-25QF | 320025007-40 | 49 | 0,5    | 7       | 16 | 36 | 33 | 40 | ER 11     | 200511000   | 107511005   |
|         | 320025010-50 | 49 | 0,5    | 10      | 22 | 40 | 43 | 50 | ER 16     | 200516000   | 107516005   |
| ER-32QF | 320032007-50 | 58 | 0,5    | 7       | 16 | 36 | 43 | 50 | ER 11     | 200511000   | 107511005   |
|         | 320032010-60 | 58 | 0,5    | 10      | 22 | 40 | 53 | 60 | ER 16     | 200516000   | 107516005   |
| ER-40QF | 320040010-60 | 71 | 0,5    | 10      | 22 | 40 | 52 | 60 | ER 16     | 200516000   | 107516005   |
|         | 320040016-60 | 71 | 1      | 16      | 35 | 48 | 52 | 60 | ER 25     | 200525000   | 107525005   |



치수 mm



# Weldon/WhistleNotch 어댑터

DIN 6535-HB 및 HE에 의한 틀생크

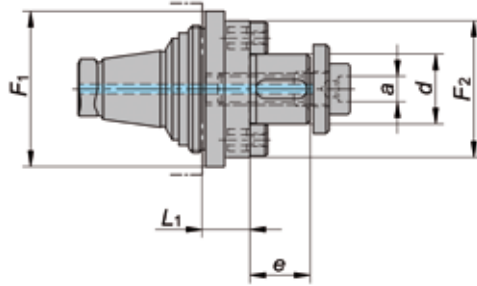


| 크기        | 품번        | F <sub>1</sub> | d  | F <sub>2</sub> | L <sub>3</sub> | e  | L <sub>2</sub> | L <sub>1</sub> |  |  |
|-----------|-----------|----------------|----|----------------|----------------|----|----------------|----------------|---|--|
| ER-20QF   | 320120006 | 36             | 6  | 19             | 10             | 36 | 22             | 28             | 12882   | 26071  |
|           | 320120008 | 36             | 8  | 21             | 11             | 36 | 23             | 29             | 12927   | 26072  |
|           | 320120010 | 36             | 10 | 28             | 12             | 40 | 26             | 32             | 12992   | 26073  |
|           | 320120012 | 36             | 12 | 34             | 14,5           | 45 | 31             | 37             | 13061   | 26074  |
|           | 320120014 | 36             | 14 | 36             | 15,5           | 45 | 32             | 38             | 13061   | 26074  |
|           | 320120016 | 36             | 16 | 38             | 18             | 49 | 36             | 42             | 30944   | 26075  |
| ER-25QF   | 320125006 | 49             | 6  | 19             | 11             | 36 | 22             | 29             | 12882   | 26071  |
|           | 320125008 | 49             | 8  | 21             | 12             | 36 | 23             | 30             | 12927   | 26072  |
|           | 320125010 | 49             | 10 | 28             | 13             | 40 | 26             | 33             | 12992   | 26073  |
|           | 320125012 | 49             | 12 | 34             | 13,5           | 45 | 29             | 36             | 13061   | 26074  |
|           | 320125014 | 49             | 14 | 36             | 13,5           | 45 | 29             | 36             | 13061   | 26074  |
|           | 320125016 | 49             | 16 | 38             | 16             | 49 | 33             | 40             | 30944   | 26075  |
|           | 320125018 | 49             | 18 | 40             | 16             | 49 | 33             | 40             | 30944   | 26075  |
|           | 320125020 | 49             | 20 | 45             | 18             | 51 | 36             | 43             | 106290  | 26076  |
| ER-32QF   | 320132006 | 58             | 6  | 19             | 11             | 36 | 22             | 29             | 12882   | 26071  |
|           | 320132008 | 58             | 8  | 21             | 12             | 36 | 23             | 30             | 12927   | 26072  |
|           | 320132010 | 58             | 10 | 28             | 13             | 40 | 26             | 33             | 12992   | 26073  |
|           | 320132012 | 58             | 12 | 34             | 13,5           | 45 | 29             | 36             | 13061   | 26074  |
|           | 320132014 | 58             | 14 | 36             | 13,5           | 45 | 29             | 36             | 13061   | 26074  |
|           | 320132016 | 58             | 16 | 38             | 16             | 49 | 33             | 40             | 30944   | 26075  |
|           | 320132018 | 58             | 18 | 40             | 16             | 49 | 33             | 40             | 30944   | 26075  |
|           | 320132020 | 58             | 20 | 45             | 17             | 51 | 35             | 42             | 106290  | 26076  |
|           | 320132025 | 58             | 25 | 51             | 22             | 57 | 39             | 46             | 13128   | 26076  |
|           | ER-40QF   | 320140006      | 71 | 6              | 19             | 12 | 36             | 22             | 30  | 12882  |
| 320140008 |           | 71             | 8  | 21             | 13             | 36 | 23             | 31             | 12927   | 26072  |
| 320140010 |           | 71             | 10 | 28             | 14             | 40 | 26             | 34             | 12992   | 26073  |
| 320140012 |           | 71             | 12 | 34             | 14,5           | 45 | 29             | 37             | 13061   | 26074  |
| 320140014 |           | 71             | 14 | 36             | 14,5           | 45 | 29             | 37             | 13061   | 26074  |
| 320140016 |           | 71             | 16 | 38             | 17             | 49 | 33             | 41             | 30944   | 26075  |
| 320140018 |           | 71             | 18 | 40             | 17             | 49 | 33             | 41             | 30944   | 26075  |
| 320140020 |           | 71             | 20 | 45             | 18             | 51 | 35             | 43             | 106290  | 26076  |
| 320140025 |           | 71             | 25 | 51             | 18             | 57 | 34             | 42             | 13128   | 26076  |
| ER-50QF   |           | 320150006      | 82 | 6              | 19             | 13 | 36             | 22             | 31  | 12882  |
|           | 320150008 | 82             | 8  | 21             | 14             | 36 | 23             | 32             | 12927   | 26072  |
|           | 320150010 | 82             | 10 | 28             | 15             | 40 | 26             | 35             | 12992   | 26073  |
|           | 320150012 | 82             | 12 | 34             | 15,5           | 45 | 29             | 38             | 13061   | 26074  |
|           | 320150014 | 82             | 14 | 36             | 15,5           | 45 | 29             | 38             | 13061   | 26074  |
|           | 320150016 | 82             | 16 | 38             | 18             | 49 | 33             | 42             | 30944   | 26075  |
|           | 320150018 | 82             | 18 | 40             | 18             | 49 | 33             | 42             | 30944   | 26075  |
|           | 320150020 | 82             | 20 | 45             | 19             | 51 | 35             | 44             | 106290  | 26076  |
|           | 320150025 | 82             | 25 | 51             | 19             | 57 | 34             | 43             | 13128   | 26076  |
|           | 320150032 | 82             | 32 | 72             | 23             | 61 | 38             | 47             | 71255   | 26077  |

치수 mm

## 조합형의 아버 어댑터

측면 밀링, 표면 밀링 혹은 디스크 절단용



| 크기      | 품번        | F1 | d  | F2 | e  | L1 | a  |  |  |  |
|---------|-----------|----|----|----|----|----|----|---|---|---|
| ER-20QF | 320220016 | 36 | 16 | 35 | 17 | 12 | 6  | 84130   | 84903   | 26075   |
| ER-25QF | 320225016 | 49 | 16 | 35 | 17 | 8  | 6  | 84130   | 84903   | 26075   |
|         | 320225022 | 49 | 22 | 43 | 19 | 15 | 8  | 84131   | 84904   | 26076   |
|         | 320225027 | 49 | 27 | 50 | 21 | 15 | 10 | 84132   | 84905   | 26077   |
| ER-32QF | 320232016 | 58 | 16 | 35 | 17 | 8  | 6  | 84130   | 84903   | 26075   |
|         | 320232022 | 58 | 22 | 43 | 19 | 8  | 8  | 84131   | 84904   | 26076   |
|         | 320232027 | 58 | 27 | 50 | 21 | 15 | 10 | 84132   | 84905   | 26077   |
| ER-40QF | 320240022 | 71 | 22 | 43 | 19 | 9  | 8  | 84131   | 84904   | 26076   |
|         | 320240027 | 71 | 27 | 53 | 21 | 9  | 10 | 84132   | 84905   | 26077   |
|         | 320240032 | 71 | 32 | 63 | 24 | 20 | 14 | 84133   | 84906   | 26078   |
| ER-50QF | 320250022 | 82 | 22 | 43 | 19 | 10 | 8  | 84131   | 84904   | 26076   |
|         | 320250027 | 82 | 27 | 53 | 21 | 10 | 10 | 84132   | 84905   | 26077   |
|         | 320250032 | 82 | 32 | 61 | 24 | 10 | 14 | 84133   | 84906   | 26078   |

치수 mm

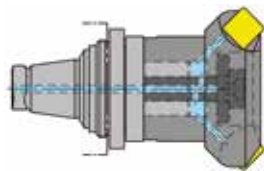
다양한 설계 :  
키와 드라이브를  
제거할 수 있음.

모든 어댑터는 절삭유 공급을 위한 홀이 없는 표준 아버 클램핑 볼트와 함께 공급

### 내부 절삭유 공급용 홀(Hole)과 옵션용 아버 클램핑 볼트

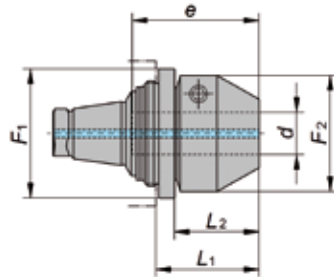
| d  |  |  |
|----|---|---|
| 16 | 84841   | 26075   |
| 22 | 84842   | 26076   |
| 27 | 84843   | 26077   |
| 32 | 84844   | 26078   |

치수 mm



## 유압 고정밀 척 어댑터

원통형 생크



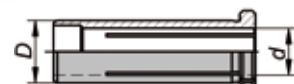
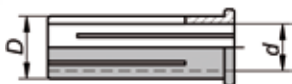
| 크기      | 품번        | F1 | d  | F2 | e  | L2 | L1 |  | Nm |  |  |
|---------|-----------|----|----|----|----|----|----|---|----|--|---|
| ER-25QF | 320425016 | 49 | 16 | 44 | 48 | 32 | 39 | 3   | 5  | STW-T-W3-A   | 118077  |
| ER-32QF | 320432020 | 58 | 20 | 52 | 53 | 31 | 38 | 4   | 10 | STW-T-W4-A   | 118078  |
| ER-40QF | 320440025 | 71 | 25 | 59 | 58 | 31 | 39 | 4   | 10 | STW-T-W4-A   | 118078  |

Nm단위의 최대 체결 토크를 고려하십시오! 치수 mm

## 유압척 리덕션 슬리브

슬로팅

실링, 내부쿨러용



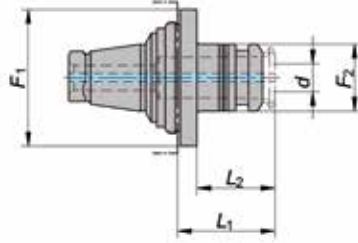
| d  | D16       | D20       | D25       |
|----|-----------|-----------|-----------|
| 2  | 244016002 | 244020002 | -         |
| 3  | 244016003 | 244020003 | 244025003 |
| 4  | 244016004 | 244020004 | 244025004 |
| 5  | 244016005 | 244020005 | 244025005 |
| 6  | 244016006 | 244020006 | 244025006 |
| 7  | 244016007 | 244020007 | 244025007 |
| 8  | 244016008 | 244020008 | 244025008 |
| 9  | 244016009 | 244020009 | 244025009 |
| 10 | 244016010 | 244020010 | 244025010 |
| 12 | 244016012 | 244020012 | 244025012 |
| 14 | 244016014 | 244020014 | 244025014 |
| 16 | -         | 244020016 | 244025016 |
| 18 | -         | -         | 244025018 |
| 20 | -         | -         | 244025020 |
| 22 | -         | -         | 244025022 |

치수 mm

| d  | D16       | D20       | D25       |
|----|-----------|-----------|-----------|
| 2  | -         | -         | -         |
| 3  | 244116003 | 244120003 | 244125003 |
| 4  | 244116004 | 244120004 | 244125004 |
| 5  | 244116005 | 244120005 | 244125005 |
| 6  | 244116006 | 244120006 | 244125006 |
| 7  | 244116007 | 244120007 | 244125007 |
| 8  | 244116008 | 244120008 | 244125008 |
| 9  | 244116009 | 244120009 | 244125009 |
| 10 | 244116010 | 244120010 | 244125010 |
| 12 | 244116012 | 244120012 | 244125012 |
| 14 | 244116014 | 244120014 | 244125014 |
| 16 | -         | 244120016 | 244125016 |
| 18 | -         | -         | 244125018 |
| 20 | -         | -         | 244125020 |
| 22 | -         | -         | 244125022 |

치수 mm

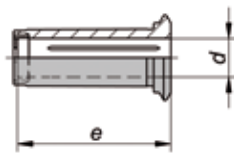
## powRgrip® 콜렛 척 어댑터



| 크기      | 품번        | F <sub>1</sub> | d<br>분 | d<br>최대 | F <sub>2</sub> | L <sub>1</sub> | L <sub>2</sub> | 콜렛<br>사이즈 |
|---------|-----------|----------------|--------|---------|----------------|----------------|----------------|-----------|
| ER-20QF | 325220P15 | 36             | 3      | 10      | 24             | 34             | 28             | PGST 15   |
| ER-25QF | 325225P15 | 49             | 3      | 10      | 24             | 35             | 28             | PGST 15   |
| ER-32QF | 325232P25 | 58             | 3      | 20      | 40             | 47             | 40             | PGST 25   |
| ER-40QF | 325240P25 | 71             | 3      | 20      | 40             | 48             | 40             | PGST 25   |

치수 mm

## powRgrip® PGST콜렛



### powRgrip® 시스템

- | 고정밀의 powRgrip® 콜렛
- | QuickFlex® powRgrip® 콜렛 척 어댑터
- | powRgrip® 클램핑 유닛 (PGU/PGC)  
(자동 혹은 수동)

| d  | e  | PGST    | WTO<br>품번 | REGO-FIX<br>품번 |
|----|----|---------|-----------|----------------|
| 3  | 28 | PGST 15 | 244P15003 | 1715.03006     |
| 4  | 28 | PGST 15 | 244P15004 | 1715.04006     |
| 6  | 36 | PGST 15 | 244P15006 | 1715.06006     |
| 8  | 36 | PGST 15 | 244P15008 | 1715.08006     |
| 10 | 40 | PGST 15 | 244P15010 | 1715.10006     |
| 3  | 28 | PGST 25 | 244P25003 | 1725.03006     |
| 4  | 28 | PGST 25 | 244P25004 | 1725.04006     |
| 6  | 36 | PGST 25 | 244P25006 | 1725.06006     |
| 8  | 36 | PGST 25 | 244P25008 | 1725.08006     |
| 10 | 40 | PGST 25 | 244P25010 | 1725.10006     |
| 12 | 45 | PGST 25 | 244P25012 | 1725.12006     |
| 16 | 48 | PGST 25 | 244P25016 | 1725.16006     |
| 20 | 48 | PGST 25 | 244P25020 | 1725.20006     |

치수 mm



드릴



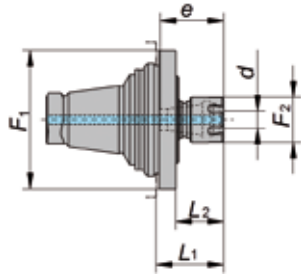
REGO-FIX powRgrip®  
콜렛



QuickFlex® REGO-FIX  
powRgrip® 콜렛 척 어댑터

## 미니 플로팅 척 어댑터 MPHC

DIN 6499, ISO 15488



| 크기      | 품번        | F <sub>1</sub> | d<br>분 | d<br>최대 | F <sub>2</sub> | e    | L <sub>2</sub> | L <sub>1</sub> | 콜릿<br>사이즈 |  |  |
|---------|-----------|----------------|--------|---------|----------------|------|----------------|----------------|-----------|--|---|
| ER-25QF | 325325M11 | 49             | 0,5    | 7       | 16             | 22,5 | 17             | 24             | ER 11     | 200511000  | 107511005   |
| ER-32QF | 325332M16 | 58             | 0,5    | 10      | 22             | 33   | 33             | 26             | ER 16     | 200516000  | 107516005   |

치수 mm

잘못된 정렬의 리밍(reaming) 작업 시 발생할 수 있는 문제:



구멍이 너무 커짐



원추형 구멍  
(입구 너무 큼)



원추형 구멍  
(마감 너무 큼)



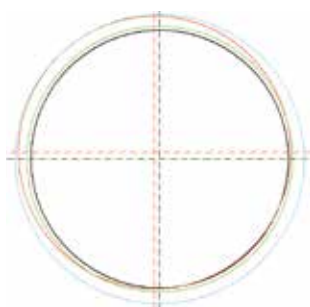
리머 걸림 및 파손



표면의 질 상태 저하



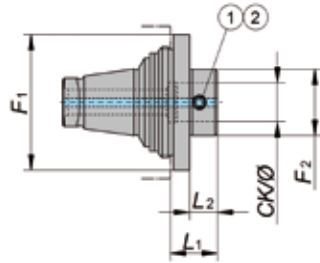
구멍에 채터 마크 또는 고정  
마크 있음.


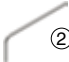


정렬 불량

## BIG KAISER용 어댑터

CBK1사이즈에서 CBK4까지 보링 툴 용도



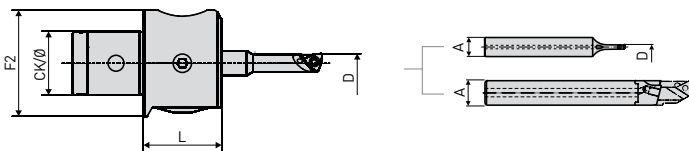
| 크기      | 품번        | CK/Ø    | F1 | F2 | L1   | L2   |  |  |
|---------|-----------|---------|----|----|------|------|---|--|
| ER-25QF | 325125CK1 | CKB1/11 | 49 | 19 | 15,5 | 8,5  | 103828  | 26079  |
|         | 325125CK3 | CKB3/18 | 49 | 31 | 19,5 | 12,5 | 72733   | 26072  |
| ER-32QF | 325132CK1 | CKB1/11 | 58 | 19 | 15,5 | 8,5  | 103828  | 26079  |
|         | 325132CK3 | CKB3/18 | 58 | 31 | 19,5 | 12,5 | 72733   | 26072  |
| ER-40QF | 325140CK2 | CKB2/14 | 71 | 24 | 18   | 10   | 69040   | 26071  |
|         | 325140CK4 | CKB4/22 | 71 | 39 | 23   | 15   | 67821   | 26073  |
| ER-50QF | 325150CK2 | CKB2/14 | 82 | 24 | 19   | 10   | 69040   | 26071  |
|         | 325150CK4 | CKB4/22 | 82 | 39 | 24   | 15   | 67821   | 26073  |

치수 mm

## 툴 조합 및 작업 범위

보링툴 및 악세서리의 자세한 사양은 BIG KAISER 메인 카탈로그를 참조하십시오.

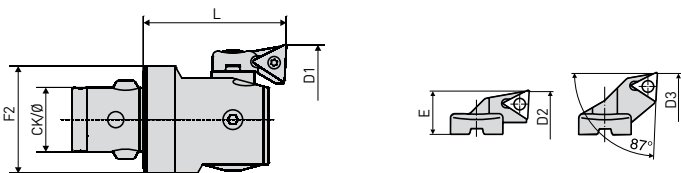
### 정밀 보링 헤드 EWN, 시리즈 112, Ø 0.4 - 24.8 mm



| 보링헤드      | CK/Ø   | D        | A  | L  | F2 |
|-----------|--------|----------|----|----|----|
| EWN 04-15 | CK3/18 | 0,4-15,5 | 7  | 22 | 31 |
| EWN 04-22 | CK4/22 | 0,4-24,8 | 10 | 28 | 39 |

BIG KAISER 카탈로그 페이지를 참조하십시오 B51-55.  
치수 mm

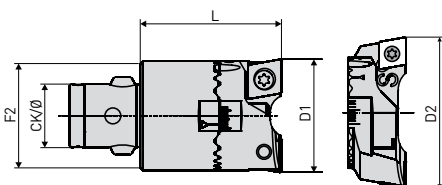
### 정밀 보링 헤드 EWN, 시리즈 310, Ø 20 - 74 mm



| 보링헤드   | CK/Ø    | D1    | D2    | D3    | L    | F2 |
|--------|---------|-------|-------|-------|------|----|
| EWN 20 | CKB1/11 | 20-26 | 25-31 | 30-36 | 32,5 | 19 |
| EWN 25 | CKB2/14 | 25-33 | 32-40 | 39-47 | 35,5 | 24 |
| EWN 32 | CKB3/18 | 32-42 | 41-51 | 50-60 | 40   | 31 |
| EWN 41 | CKB4/22 | 41-54 | 50-63 | 61-74 | 47   | 39 |

BIG KAISER 카탈로그 페이지를 참조하십시오 B58-62.  
치수 mm

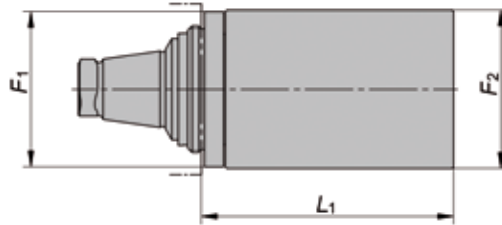
### 황삭 보링헤드 SW, 시리즈 319, Ø 319, Ø 20 - 66 mm



| 보링헤드  | CK/Ø    | D1    | D2    | L    | F2 |
|-------|---------|-------|-------|------|----|
| SW 20 | CKB1/11 | 20-26 | 25-31 | 32,5 | 19 |
| SW 25 | CKB2/14 | 25-33 | 32-40 | 35,5 | 24 |
| SW 32 | CKB3/18 | 32-42 | 41-51 | 40   | 31 |
| SW 41 | CKB4/22 | 41-54 | 50-63 | 47   | 39 |

BIG KAISER 카탈로그 페이지를 참조하십시오 B27-31.  
치수 mm

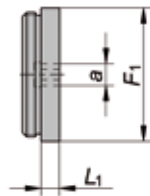
## Blank



| 크기      | 품번        | F <sub>1</sub> | F <sub>2</sub> | L <sub>1</sub> |
|---------|-----------|----------------|----------------|----------------|
| ER-20QF | 329020000 | 36             | 35             | 60             |
| ER-25QF | 329025000 | 49             | 50             | 80             |
| ER-32QF | 329032000 | 58             | 60             | 80             |
| ER-40QF | 329040000 | 71             | 70             | 100            |
| ER-50QF | 329050000 | 82             | 80             | 100            |

치수 mm

## 보호 커버

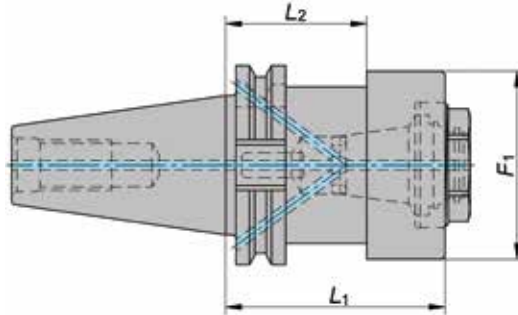



| 크기      | 품번        | F <sub>1</sub> | L <sub>1</sub> | a  |
|---------|-----------|----------------|----------------|----|
| ER-20QF | 337020000 | 33             | 6              | 6  |
| ER-25QF | 337025000 | 43             | 6              | 6  |
| ER-32QF | 337032000 | 52             | 10             | 8  |
| ER-40QF | 337040000 | 66             | 10             | 10 |
| ER-50QF | 337050000 | 76             | 10             | 12 |

치수 mm

## V 플랜지 홀더

툴 프리세팅의 DIN ISO 69871

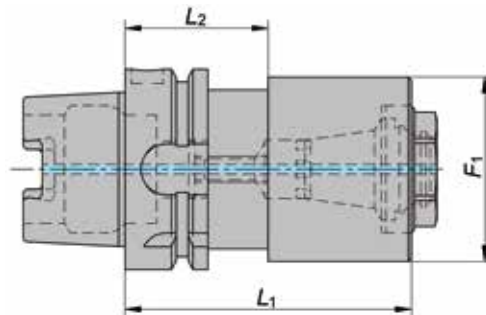



| 크기      | 품번        | SK   | F <sub>1</sub> | L <sub>1</sub> | L <sub>2</sub> |  |
|---------|-----------|------|----------------|----------------|----------------|---|
| ER-20QF | 338120040 | SK40 | 50             | 40             | -              | 107520020   |
|         | 338120050 | SK50 | 50             | 40             | -              | 107520020   |
| ER-25QF | 338125040 | SK40 | 50             | 40             | -              | 107525020   |
|         | 338125050 | SK50 | 50             | 40             | -              | 107525020   |
| ER-32QF | 338132040 | SK40 | 63             | 60             | 35             | 107532020   |
|         | 338132050 | SK50 | 63             | 60             | -              | 107532020   |
| ER-40QF | 338140050 | SK50 | 78             | 60             | -              | 107540020   |
| ER-50QF | 338150050 | SK50 | 85             | 60             | 35             | 107550020   |

치수 mm

## HSK 홀더

툴 프리세팅을 위한 DIN 69893A/C (ISO 12164A/C)



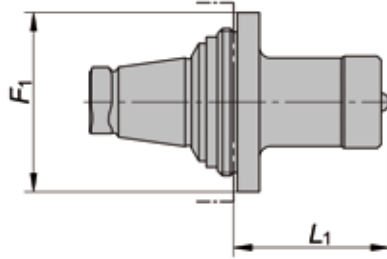
| 크기      | 품번        | HSK    | F <sub>1</sub> | L <sub>1</sub> | L <sub>2</sub> |  |
|---------|-----------|--------|----------------|----------------|----------------|---|
| ER-20QF | 338120063 | HSK63A | 50             | 85             | -              | 107520020   |
| ER-25QF | 338125063 | HSK63A | 50             | 90             | -              | 107525020   |
| ER-32QF | 338132063 | HSK63A | 63             | 90             | 42             | 107532020   |
| ER-40QF | 338140063 | HSK63A | 78             | 100            | 42             | 107540020   |
| ER-50QF | 338150063 | HSK63A | 85             | 120            | 42             | 107550020   |

치수 mm



## 프리셋 마스터 어댑터

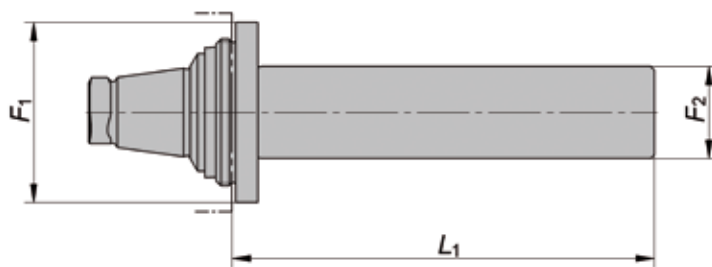
실제 게이지 길이 측정으로 표시됨.



| 크기      | 품번        | F <sub>1</sub> | L <sub>1</sub> |
|---------|-----------|----------------|----------------|
| ER-20QF | 339020000 | 36             | 42,25          |
| ER-25QF | 339025000 | 49             | 42,25          |
| ER-32QF | 339032000 | 58             | 45,25          |
| ER-40QF | 339040000 | 71             | 43,25          |
| ER-50QF | 339050000 | 82             | 45,25          |

치수 mm

## 마스터 게이지

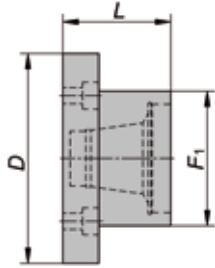



| 크기      | 품번        | F <sub>1</sub> | F <sub>2</sub> | L <sub>1</sub> |
|---------|-----------|----------------|----------------|----------------|
| ER-20QF | 339120000 | 36             | 20             | 85             |
| ER-25QF | 339125000 | 49             | 25             | 115            |
| ER-32QF | 339132000 | 58             | 32             | 115            |
| ER-40QF | 339140000 | 71             | 32             | 115            |
| ER-50QF | 339150000 | 82             | 32             | 115            |

치수 mm. 나무 상자 포함

## 마운팅 장치 QuickFlex®

작업대에서 QuickFlex® 어댑터를 손쉽게 교환



| 크기      | 품번        | F1 | L  | D   |  |
|---------|-----------|----|----|-----|---|
| ER-20QF | 338220000 | 45 | 45 | 87  | 107520020   |
| ER-25QF | 338225000 | 55 | 45 | 97  | 107525020   |
| ER-32QF | 338232000 | 65 | 60 | 107 | 107532020   |
| ER-40QF | 338240000 | 75 | 60 | 117 | 107540020   |
| ER-50QF | 338250000 | 86 | 80 | 127 | 107550020   |

치수 mm

## 마운팅 장치 "Toolboy" (PWB 시스템)

작업대 및 인덱스테이블에서 QuickFlex® 어댑터를 손쉽게 교환



## 모듈러 인서트 QuickFlex®

마운팅 장치 "Toolboy" 에 홀더 맞춤

- WTO 338200001
- PWB 시스템 400141-8 (C8)



| 크기      | 품번        |  |
|---------|-----------|---|
| ER-20QF | 338220010 | 107520020   |
| ER-25QF | 338225010 | 107525020   |
| ER-32QF | 338232010 | 107532020   |
| ER-40QF | 338240010 | 107540020   |
| ER-50QF | 338250010 | 107550020   |

## 홀더

베이스 블록에 맞춤

- WTO 338200000
- PWB 시스템 400500



품번 홀더  
338200001

## 베이스 블록



품번 베이스 블록  
338200000

## 틀 캐리어

QuickFlex® 어댑터용 (18개)



크기      품번

ER-20QF    338320000

ER-25QF    338325000

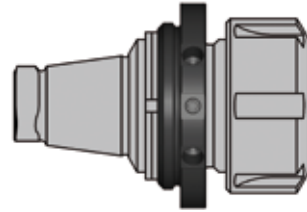
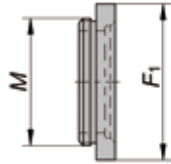
ER-32QF    338332000

ER-40QF    338340000

WxHxD: 600x272x262 mm



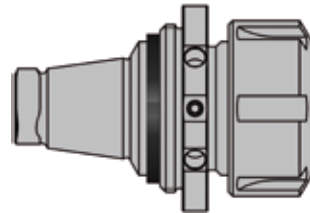
## QuickFlex® 어댑터의 나사 너트



| 크기      | 품번        | M           | F <sub>1</sub> |
|---------|-----------|-------------|----------------|
| ER-20QF | 337120000 | M 32 x 1,50 | 36             |
| ER-25QF | 337125000 | M 40 x 1,50 | 49             |
| ER-32QF | 337132000 | M 50 x 1,50 | 58             |
| ER-40QF | 337140000 | M 62 x 1,50 | 71             |
| ER-50QF | 337150000 | M 68 x 1,50 | 82             |

치수 mm

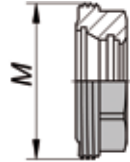
## QuickFlex® 어댑터의 고정 와셔




| 크기      | 품번        |
|---------|-----------|
| ER-20QF | 337220000 |
| ER-25QF | 337225000 |
| ER-32QF | 337232000 |
| ER-40QF | 337240000 |
| ER-50QF | 337250000 |

## 콜렛 너트 ERQF

씰 와셔를 사용하는 내부 절삭유 공급용  
DIN 6499, ISO 15488




| 크기      | 품번        | M           | Nm  | 씰 와셔      |  |
|---------|-----------|-------------|-----|-----------|---|
| ER-20QF | 207020000 | M 32 x 1,50 | 80  | 210120... | 107520020   |
| ER-25QF | 207025000 | M 40 x 1,50 | 110 | 210125... | 107525020   |
| ER-32QF | 207032000 | M 50 x 1,50 | 140 | 210132... | 107532020   |

Nm단위의 최대 체결 토크를 고려하십시오! 치수 mm

## 콜렛 너트 ERQF-BC

볼 베어링 및 씰 와셔를 사용하는 내부 절삭유 공급용  
DIN 6499, ISO 15488

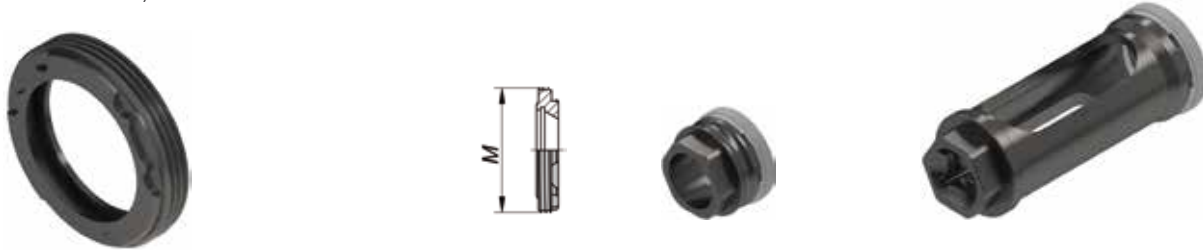


| 크기      | 품번        | M           | Nm  | 씰 와셔      |  |
|---------|-----------|-------------|-----|-----------|---|
| ER-40QF | 208040001 | M 62 x 1,50 | 180 | 210140... | 107540020   |
| ER-50QF | 208050001 | M 68 x 1,50 | 240 | 210150... | 107550020   |

Nm단위의 최대 체결 토크를 고려하십시오! 치수 mm

## 콜렛 너트 ERQF-A 짧은형

외부 절삭유 공급  
DIN 6499, ISO 15488



| 크기      | 품번        | M           | Nm  |  |  |  |  |  |  |
|---------|-----------|-------------|-----|---|---|---|---|---|---|
| ER-20QF | 202120001 | M 32 x 1,50 | 75  | 107525101   | 107525104   | 27  | 107525102   | 22  | 1/2"  |
| ER-25QF | 202125001 | M 40 x 1,50 | 90  | 107532101   | 107532104   | 30  | 107532102   | 27  | 1/2"  |
| ER-32QF | 202132001 | M 50 x 1,50 | 130 | 107540101   | 107540104   | 36  | 107540102   | 27  | 1/2"  |
| ER-40QF | 202140001 | M 62 x 1,50 | 150 | 107540101   | 107540104   | 36  | 107540102   | 27  | 1/2"  |

Nm단위의 최대 체결 토크를 고려하십시오! 치수 mm

## 콜렛 너트용 싼 와셔

내부 절삭유 공급용



발주 예시 :  
210116040은 ER16과  
생크 d=4.0 - 3.5에 맞음.

| 크기    | 품번,<br>개별부품     | 품번,<br>조합 세트 | d<br>분 | d<br>최대 | 싼 와셔의<br>범위 | 한 세트의<br>개수 | 싼 와셔의 직경(D) |
|-------|-----------------|--------------|--------|---------|-------------|-------------|-------------|
| ER 16 | 210116...[d*10] | 210116000    | 3,0    | 10      | 0,5         | 14          | 3,0-10      |
| ER 20 | 210120...[d*10] | 210120000    | 3,0    | 13      | 0,5         | 20          | 3,0-13      |
| ER 25 | 210125...[d*10] | 210125000    | 3,0    | 16      | 0,5         | 26          | 3,0-16      |
| ER 32 | 210132...[d*10] | 210132000    | 3,0    | 20      | 0,5         | 34          | 3,0-20      |
| ER 40 | 210140...[d*10] | 210140000    | 3,0    | 26      | 0,5         | 46          | 3,0-26      |

치수 mm

## 한손 렌치

회전형 홀더용 : 조일 때 QuickFlex® 스프링들을 잡아줌



| 크기 | 품번        |
|----|-----------|
| 20 | 107720000 |
| 25 | 107725000 |
| 32 | 107732000 |
| 40 | 107740000 |
| 50 | 107750000 |

## 스패너 렌치

콜렛 너트 ERQF 및 QuickFlex® 어댑터를 조이거나 풀음



A



B

| 크기      | 품번        | 타입 |
|---------|-----------|----|
| ER-20QF | 107520020 | A  |
| ER-25QF | 107525020 | A  |
| ER-32QF | 107532020 | A  |
| ER-40QF | 107540020 | B  |
| ER-50QF | 107550020 | B  |

## 토크 렌치

모든 토크 어댑터와 호환가능



| 크기                 | 품번            | Ø  | Nm       |
|--------------------|---------------|----|----------|
| ER-20QF to ER-25QF | STW-D16-100-A | 16 | 20 - 100 |
| ER-32QF to ER-50QF | STW-D16-200-A | 16 | 40 - 200 |

치수 mm

## 토크 어댑터

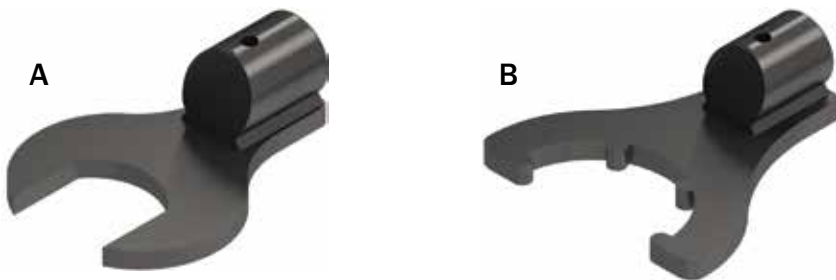
QuickFlex® 어댑터를 클램핑



| 크기      | 품번        | Nm <sup>1)</sup> |
|---------|-----------|------------------|
| ER-20QF | 107520021 | 65               |
| ER-25QF | 107525021 | 80               |
| ER-32QF | 107532021 | 100              |
| ER-40QF | 107540021 | 140              |
| ER-50QF | 107550021 | 160              |

spigot end Ø16

ERQF 콜렛 너트를 조이거나 풀음



| Größe   | 품번        |   | Nm <sup>1)</sup> |
|---------|-----------|---|------------------|
| ER-20QF | 107520022 | A | 75               |
| ER-25QF | 107525022 | A | 100              |
| ER-32QF | 107532022 | A | 130              |
| ER-40QF | 107540022 | B | 165              |
| ER-50QF | 107550022 | B | 200              |

spigot end Ø16

ERQF-A-short 콜렛 너트를 조이거나 풀음



| 크기      | 품번        | Nm <sup>1)</sup> |
|---------|-----------|------------------|
| ER-25QF | 107532105 | 85               |
| ER-32QF | 107540105 | 130              |
| ER-40QF | 107540105 | 130              |

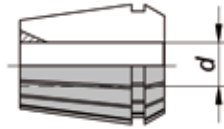
spigot end Ø16

<sup>1)</sup> 토크렌치 사용시, 토크 세팅 STW-D16-...



# ER 콜렛, 고정밀

DIN 6499B, ISO 15488



| d     | ER-11     | ER-16     | ER-20     | ER-25     | ER-32     | ER-40     | ER-50     |
|-------|-----------|-----------|-----------|-----------|-----------|-----------|-----------|
| 1-0,5 | 190011010 | 190016010 | 190020010 | 190025010 |           |           |           |
| 1,5-1 | 190011015 |           |           |           | 190032020 |           |           |
| 2-1,5 | 190011020 | 190016020 | 190020020 | 190025020 |           |           |           |
| 2,5-2 | 190011025 |           |           |           | 190032030 | 190040030 |           |
| 3-2,5 | 190011030 | 190016030 | 190020030 | 190025030 |           |           |           |
| 3,5-3 | 190011035 |           |           |           | 190032040 | 190040040 |           |
| 4-3,5 | 190011040 | 190016040 | 190020040 | 190025040 |           |           |           |
| 4,5-4 | 190011045 |           |           |           | 190032050 | 190040050 |           |
| 5-4,5 | 190011050 | 190016050 | 190020050 | 190025050 |           |           | 190050060 |
| 5,5-5 | 190011055 |           |           |           | 190032060 | 190040060 |           |
| 6-5,5 | 190011060 | 190016060 | 190020060 | 190025060 |           |           |           |
| 6,5-6 | 190011065 |           |           |           | 190032070 | 190040070 |           |
| 7-6,5 | 190011070 | 190016070 | 190020070 | 190025070 |           |           | 190050080 |
| 8-7   |           | 190016080 | 190020080 | 190025080 | 190032080 | 190040080 |           |
| 9-8   |           | 190016090 | 190020090 | 190025090 | 190032090 | 190040090 | 190050100 |
| 10-9  |           | 190016100 | 190020100 | 190025100 | 190032100 | 190040100 |           |
| 11-10 |           |           | 190020110 | 190025110 | 190032110 | 190040110 | 190050120 |
| 12-11 |           |           | 190020120 | 190025120 | 190032120 | 190040120 |           |
| 13-12 |           |           | 190020130 | 190025130 | 190032130 | 190040130 | 190050140 |
| 14-13 |           |           |           | 190025140 | 190032140 | 190040140 |           |
| 15-14 |           |           |           | 190025150 | 190032150 | 190040150 | 190050160 |
| 16-15 |           |           |           | 190025160 | 190032160 | 190040160 |           |
| 17-16 |           |           |           |           | 190032170 | 190040170 | 190050180 |
| 18-17 |           |           |           |           | 190032180 | 190040180 |           |
| 19-18 |           |           |           |           | 190032190 | 190040190 | 190050200 |
| 20-19 |           |           |           |           | 190032200 | 190040200 |           |
| 21-20 |           |           |           |           |           | 190040210 | 190050220 |
| 22-21 |           |           |           |           |           | 190040220 |           |
| 23-22 |           |           |           |           |           | 190040230 | 190050240 |
| 24-23 |           |           |           |           |           | 190040240 |           |
| 25-24 |           |           |           |           |           | 190040250 | 190050260 |
| 26-25 |           |           |           |           |           | 190040260 |           |
| 28-26 |           |           |           |           |           |           | 190050280 |
| 30-28 |           |           |           |           |           |           | 190050300 |
| 32-30 |           |           |           |           |           |           | 190050320 |
| 34-32 |           |           |           |           |           |           | 190050340 |

치수 mm. 최대 런아웃 0,01 mm

| 조합 세트<br>d | ER-11     | ER-16     | ER-20     | ER-25     | ER-32     | ER-40     | ER-50     |
|------------|-----------|-----------|-----------|-----------|-----------|-----------|-----------|
| 7-0,5      | 190011000 |           |           |           |           |           |           |
| 10-0,5     |           | 190016000 |           |           |           |           |           |
| 13-1       |           |           | 190020000 |           |           |           |           |
| 16-1       |           |           |           | 190025000 |           |           |           |
| 20-2       |           |           |           |           | 190032000 |           |           |
| 26-3       |           |           |           |           |           | 190040000 |           |
| 34-10      |           |           |           |           |           |           | 190050000 |

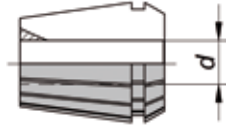
번호

13 10 12 15 18 23 12  
치수 mm. 최대 런아웃 0,01 mm



# ER 콜렛, 초정밀

DIN 6499B, ISO 15488



| d     | ER-11     | ER-16     | ER-20     | ER-25     | ER-32     | ER-40     | ER-50     |
|-------|-----------|-----------|-----------|-----------|-----------|-----------|-----------|
| 1-0,5 | 190111010 | 190116010 | 190120010 | 190125010 |           |           |           |
| 1,5-1 | 190111015 |           |           |           |           |           |           |
| 2-1,5 | 190111020 | 190116020 | 190120020 | 190125020 | 190132020 |           |           |
| 2,5-2 | 190111025 |           |           |           |           |           |           |
| 3-2,5 | 190111030 | 190116030 | 190120030 | 190125030 | 190132030 | 190140030 |           |
| 3,5-3 | 190111035 |           |           |           |           |           |           |
| 4-3,5 | 190111040 | 190116040 | 190120040 | 190125040 | 190132040 | 190140040 |           |
| 4,5-4 | 190111045 |           |           |           |           |           |           |
| 5-4,5 | 190111050 | 190116050 | 190120050 | 190125050 | 190132050 | 190140050 |           |
| 5,5-5 | 190111055 |           |           |           |           |           | 190150060 |
| 6-5,5 | 190111060 | 190116060 | 190120060 | 190125060 | 190132060 | 190140060 |           |
| 6,5-6 | 190111065 |           |           |           |           |           |           |
| 7-6,5 | 190111070 | 190116070 | 190120070 | 190125070 | 190132070 | 190140070 | 190150080 |
| 8-7   |           | 190116080 | 190120080 | 190125080 | 190132080 | 190140080 |           |
| 9-8   |           | 190116090 | 190120090 | 190125090 | 190132090 | 190140090 |           |
| 10-9  |           | 190116100 | 190120100 | 190125100 | 190132100 | 190140100 | 190150100 |
| 11-10 |           |           | 190120110 | 190125110 | 190132110 | 190140110 | 190150120 |
| 12-11 |           |           | 190120120 | 190125120 | 190132120 | 190140120 |           |
| 13-12 |           |           | 190120130 | 190125130 | 190132130 | 190140130 | 190150140 |
| 14-13 |           |           |           | 190125140 | 190132140 | 190140140 |           |
| 15-14 |           |           |           | 190125150 | 190132150 | 190140150 | 190150160 |
| 16-15 |           |           |           | 190125160 | 190132160 | 190140160 |           |
| 17-16 |           |           |           |           | 190132170 | 190140170 | 190150180 |
| 18-17 |           |           |           |           | 190132180 | 190140180 |           |
| 19-18 |           |           |           |           | 190132190 | 190140190 | 190150200 |
| 20-19 |           |           |           |           | 190132200 | 190140200 |           |
| 21-20 |           |           |           |           |           | 190140210 | 190150220 |
| 22-21 |           |           |           |           |           | 190140220 |           |
| 23-22 |           |           |           |           |           | 190140230 | 190150240 |
| 24-23 |           |           |           |           |           | 190140240 |           |
| 25-24 |           |           |           |           |           | 190140250 | 190150260 |
| 26-25 |           |           |           |           |           | 190140260 |           |
| 28-26 |           |           |           |           |           |           | 190150280 |
| 30-28 |           |           |           |           |           |           | 190150300 |
| 32-30 |           |           |           |           |           |           | 190150320 |
| 34-32 |           |           |           |           |           |           | 190150340 |

치수 mm. 최대 런아웃 0,005 mm

| 조합 세트<br>d | ER-11     | ER-16     | ER-20     | ER-25     | ER-32     | ER-40     | ER-50     |
|------------|-----------|-----------|-----------|-----------|-----------|-----------|-----------|
| 7-0,5      | 190111000 |           |           |           |           |           |           |
| 10-0,5     |           | 190116000 |           |           |           |           |           |
| 13-1       |           |           | 190120000 |           |           |           |           |
| 16-1       |           |           |           | 190125000 |           |           |           |
| 20-2       |           |           |           |           | 190132000 |           |           |
| 26-3       |           |           |           |           |           | 190140000 |           |
| 34-10      |           |           |           |           |           |           | 190150000 |
| 번호         | 13        | 10        | 12        | 15        | 18        | 23        | 12        |

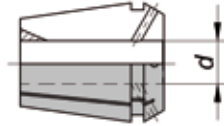
치수 mm. 최대 런아웃 0,005 mm



## 고정밀 ER 콜릿

실링, 내부 절삭유 공급용 (최대 1740PSI/120bar)

DIN 6499A, ISO 15488



| d  | ER-11     | ER-16     | ER-20     | ER-25     | ER-32     | ER-40     |
|----|-----------|-----------|-----------|-----------|-----------|-----------|
| 3  | 191011030 | 191016030 | 191020030 | 191025030 | 191032030 |           |
| 4  | 191011040 | 191016040 | 191020040 | 191025040 | 191032040 |           |
| 5  | 191011050 | 191016050 | 191020050 | 191025050 | 191032050 |           |
| 6  | 191011060 | 191016060 | 191020060 | 191025060 | 191032060 | 191040060 |
| 7  |           | 191016070 | 191020070 | 191025070 | 191032070 |           |
| 8  |           | 191016080 | 191020080 | 191025080 | 191032080 | 191040080 |
| 9  |           | 191016090 | 191020090 | 191025090 | 191032090 |           |
| 10 |           | 191016100 | 191020100 | 191025100 | 191032100 | 191040100 |
| 11 |           |           | 191020110 | 191025110 | 191032110 |           |
| 12 |           |           | 191020120 | 191025120 | 191032120 | 191040120 |
| 13 |           |           |           | 191025130 | 191032130 |           |
| 14 |           |           |           | 191025140 | 191032140 | 191040140 |
| 15 |           |           |           | 191025150 | 191032150 |           |
| 16 |           |           |           | 191025160 | 191032160 | 191040160 |
| 17 |           |           |           |           | 191032170 |           |
| 18 |           |           |           |           | 191032180 | 191040180 |
| 19 |           |           |           |           | 191032190 |           |
| 20 |           |           |           |           | 191032200 | 191040200 |
| 22 |           |           |           |           |           | 191040220 |
| 25 |           |           |           |           |           | 191040250 |

범위 h8  
(명시된 상크 직경만)

치수 mm. 최대 런아웃 0,01 mm

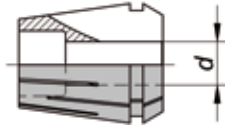
| 조합 세트<br>mm                 | ER-16     | ER-20     | ER-25     | ER-32     |
|-----------------------------|-----------|-----------|-----------|-----------|
| 10, 8, 6, 5, 4, 3           | 191016000 |           |           |           |
| 12, 10, 8, 6, 5, 4, 3       |           | 191020000 |           |           |
| 16, 14, 12, 10, 8, 6, 4     |           |           | 191025000 |           |
| 20, 16, 14, 12, 10, 8, 6, 4 |           |           |           | 191032000 |
| 번호                          | 6         | 7         | 7         | 8         |

치수 mm. 최대 런아웃 0,01 mm



## ER 콜릿, 초정밀

금속실링, 내부 절삭유 공급용 (최대 1740PSI/120bar)  
DIN 6499B, ISO 15488



| d  | ER-11     | ER-16                   | ER-20                   | ER-25                   | ER-32                   |
|----|-----------|-------------------------|-------------------------|-------------------------|-------------------------|
| 3  | 191111030 | 191116030 <sup>1)</sup> | 191120030 <sup>1)</sup> |                         |                         |
| 4  | 191111040 | 191116040 <sup>1)</sup> | 191120040 <sup>1)</sup> |                         |                         |
| 5  | 191111050 | 191116050               | 191120050 <sup>1)</sup> |                         |                         |
| 6  | 191111060 | 191116060               | 191120060 <sup>1)</sup> | 191125060 <sup>1)</sup> | 191132060 <sup>1)</sup> |
| 7  | 191111070 | 191116070               | 191120070               | 191125070 <sup>1)</sup> | 191132070 <sup>1)</sup> |
| 8  |           | 191116080               | 191120080               | 191125080               | 191132080               |
| 9  |           | 191116090               | 191120090               | 191125090               | 191132090               |
| 10 |           | 191116100               | 191120100               | 191125100               | 191132100               |
| 11 |           |                         | 191120110               | 191125110               | 191132110               |
| 12 |           |                         | 191120120               | 191125120               | 191132120               |
| 13 |           |                         | 191120130               | 191125130               | 191132130               |
| 14 |           |                         |                         | 191125140               | 191132140               |
| 15 |           |                         |                         | 191125150               | 191132150               |
| 16 |           |                         |                         | 191125160               | 191132160               |
| 17 |           |                         |                         |                         | 191132170               |
| 18 |           |                         |                         |                         | 191132180               |
| 19 |           |                         |                         |                         | 191132190               |
| 20 |           |                         |                         |                         | 191132200               |

치수 mm. 최대 런아웃 0,006 mm

### 최소 클램핑 직경

ER-11:  $d_{min} = d - 0.25 \text{ mm}$

ER-16 to ER-32:  $d_{min} = d - 0.5 \text{ mm}$

<sup>1)</sup>  $d_{min} = d \text{ h9}$

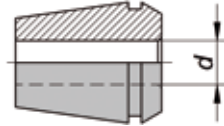
| 조합 세트<br>mm | ER-16     | ER-20     | ER-25     | ER-32     |
|-------------|-----------|-----------|-----------|-----------|
| 10-3        | 191116000 |           |           |           |
| 13-3        |           | 191120000 |           |           |
| 16-6        |           |           | 191125000 |           |
| 20-6        |           |           |           | 191132001 |
| 번호          | 8         | 11        | 6         | 8         |

치수 mm. 최대 런아웃 0,006 mm



## TER Shrink 콜렛

금속 실링 ,내부 절삭유 공급용 (최대 1740PSI/120bar)  
DIN 6499, ISO 15488



| d  | ER-11     | ER-16     | ER-20                   | ER-25                   | ER-32                   |
|----|-----------|-----------|-------------------------|-------------------------|-------------------------|
| 3  | 192011030 | 192016030 | 192020030               | 192025030               |                         |
| 4  | 192011040 | 192016040 | 192020040               | 192025040               |                         |
| 6  | 192011060 | 192016060 | 192020060               | 192025060               | 192032060               |
| 8  |           | 192016080 | 192020080               | 192025080               | 192032080               |
| 10 |           |           | 192020100 <sup>1)</sup> | 192025100               | 192032100               |
| 12 |           |           |                         | 192025120               | 192032120               |
| 14 |           |           |                         | 192025140 <sup>1)</sup> | 192032140               |
| 16 |           |           |                         | 192025160 <sup>1)</sup> | 192032160               |
| 18 |           |           |                         |                         | 192032180 <sup>1)</sup> |
| 20 |           |           |                         |                         | 192032200 <sup>1)</sup> |

치수 mm. 최대 런아웃 0,003 mm

툴 생크 직경의 공차 약 h6 까지

<sup>1)</sup> 짧은형의 콜렛 너트 ER QF-A만 사용하십시오



### 주의사항

원통형 툴 생크는 안전한 그립과 정밀도를 유지하기 위해  
어댑터 장착 전에 원통형 공구 생크에 먼지와 거친 부분이 없도록 해야 합니다.

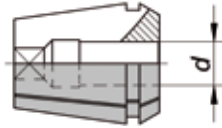
## Shrink 유닛

TER Shrink 콜렛은 열에 의해 확장됩니다. 온도가 낮아지면 콜렛은 수축하고 툴 생크를 조입니다. 안전하고 효율적인 Shrink 과정을 위해 ThermoGrip® Shrink  
더 자세한 내용은 [www.diebold-hsk.de](http://www.diebold-hsk.de) 또는 [www.bilz.com](http://www.bilz.com) 홈페이지를 참조하십시오

## ER-GB 태핑 콜릿

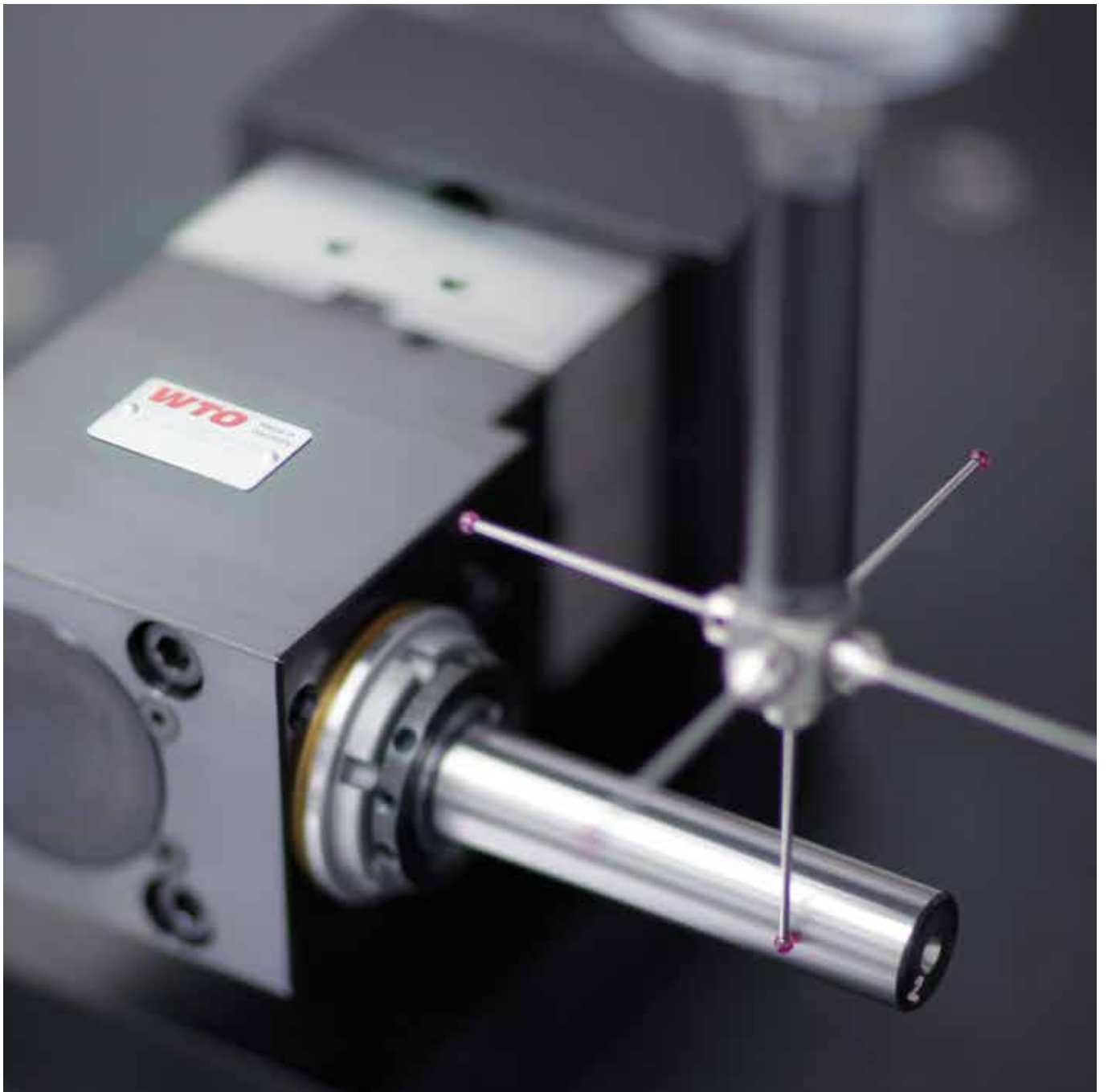
견고한 태핑

DIN 6499A, ISO 15488



| d ∅  | d □      | ER-11-GB  | ER-16-GB  | ER-20-GB  | ER-25-GB  | ER-32-GB  | ER-40-GB  | ER-50-GB  |
|------|----------|-----------|-----------|-----------|-----------|-----------|-----------|-----------|
| 2,8  | 2,1      | 181011028 | 181016028 |           |           |           |           |           |
| 3,5  | 2,7      | 181011035 | 181016035 | 181020035 | 181025035 |           |           |           |
| 4    | 3,15/3,2 | 181011040 | 181016040 | 181020040 | 181025040 | 181032040 |           |           |
| 4,5  | 3,4      | 181011045 | 181016045 | 181020045 | 181025045 | 181032045 |           |           |
| 5    | 4        | 181011050 | 181016050 | 181020050 | 181025050 | 181032050 |           |           |
| 5,5  | 4,3      |           | 181016055 | 181020055 | 181025055 | 181032055 |           |           |
| 6    | 4,9      | 181011060 | 181016060 | 181020060 | 181025060 | 181032060 | 181040060 |           |
| 6,2  | 5        |           | 181016062 | 181020062 | 181025062 | 181032062 | 181040062 |           |
| 6,3  | 5        |           | 181016063 | 181020063 | 181025063 | 181032063 | 181040063 |           |
| 7    | 5,5      |           | 181016070 | 181020070 | 181025070 | 181032070 | 181040070 |           |
| 7,1  | 5,6      |           | 181016071 | 181020071 | 181025071 | 181032071 | 181040071 |           |
| 8    | 6,2/6,3  |           | 181016080 | 181020080 | 181025080 | 181032080 | 181040080 |           |
| 8,5  | 6,5      |           | 181016085 | 181020085 | 181025085 | 181032085 | 181040085 |           |
| 9    | 7/7,1    |           | 181016090 | 181020090 | 181025090 | 181032090 | 181040090 |           |
| 10   | 8        |           |           | 181020100 | 181025100 | 181032100 | 181040100 |           |
| 10,5 | 8        |           |           | 181020105 | 181025105 | 181032105 | 181040105 |           |
| 11   | 9        |           |           | 181020110 | 181025110 | 181032110 | 181040110 |           |
| 11,2 | 9        |           |           | 181020112 | 181025112 | 181032112 | 181040112 |           |
| 12   | 9        |           |           | 181020120 | 181025120 | 181032120 | 181040120 |           |
| 12,5 | 10       |           |           |           | 181025125 | 181032125 | 181040125 |           |
| 14   | 11/11,2  |           |           |           | 181025140 | 181032140 | 181040140 |           |
| 15   | 12       |           |           |           | 181025150 | 181032150 | 181040150 |           |
| 16   | 12/12,5  |           |           |           | 181025160 | 181032160 | 181040160 |           |
| 17   | 13       |           |           |           |           | 181032170 | 181040170 |           |
| 18   | 14/14,5  |           |           |           |           | 181032180 | 181040180 |           |
| 20   | 16       |           |           |           |           | 181032200 | 181040200 |           |
| 22   | 18       |           |           |           |           |           | 181040220 | 181050220 |
| 25   | 20       |           |           |           |           |           | 181040250 | 181050250 |
| 28   | 22       |           |           |           |           |           |           | 181050280 |
| 32   | 24       |           |           |           |           |           |           | 181050320 |

치수 mm. 최대 런아웃 0,01 mm



## 타협없는 고품질의 유지

### 고정밀에 기반한 모든 제조 과정

고정밀 툴링 시스템 및 고정밀 장비의 사용이 필수적임에 따라 부품을 생산하기 위한 최신 장비 기술만을 사용합니다.

WTO에서는 최종 완제품뿐만 아니라 모든 제조과정을 점검하고 문서화됩니다. 모든 생산품들은 3D 측정기에서 고정밀로 측정합니다.

# WTO 글로벌 네트워크 **WTO**



WTO Werkzeug-  
Einrichtungen GmbH  
(독일 본사)  
Neuer Hohdammweg 1  
77797 Ohlsbach  
독일

WTO Inc. (미국 지사)  
13900-F South Lakes Dr.  
Charlotte, NC 28273  
미국

WTO Asia (아시아 지사)  
WTO Precision Tool Holders  
(Shanghai) Co. Ltd.  
Room 109-110, Building 2  
No. 228 Banting Road  
Jiuting Town,  
Songjiang District  
201615 Shanghai  
중국

## WTO 공급 파트너

### 호주

Dimac Tooling Ltd.  
sales@dimac.com.au

### 브라질

TF2  
tfdois@tfdois.com.br

### 중국

Shanghai Gangde  
wtocando@yahoo.com

### 덴마크

AVN Teknik A/S  
cjo@avn.dk

### 핀란드

Suomen Terätuonti Oy  
myynti@stt.as

### 프랑스 동부

Christophe Archambault  
alm@wto.de

### 프랑스 서부

Christophe Archambault  
car@wto.de

### 영국

Cutwel Ltd.  
sales@cutwel.net

### 헝가리

Prevotex Hungary Kft.  
info@prevotex.hu

### 인도

Ulhas Patil  
u.patil@wto-asia.com

### 이스라엘

E.Y.A.R. Ltd.  
boris@eyar.co.il

### 이탈리아

Prymark srl  
commerciale@prymark.it

### 일본

NK Works Co. Ltd.  
k\_samba@nk-works.co.jp

### 캐나다

Mittmann Industrial Inc.  
info@mittmann.com

### 대한민국

WTO Office Korea  
is.chon@wto-korea.com

### 멕시코

Workholding Engineering De México  
info@wem.com.mx

### 네덜란드

Toologic BeNeLux B.V.  
info@toologic-benelux.nl

### 노르웨이

Helge Karlsen Verktøy og Maskin AS  
hkvm@hkvm.no

### 폴란드

ARCO Andrzej Rudenko  
info@arcotools.pl

### 루마니아

SC Elif Trading SRL  
bulent.ozkan@eliftrading.com

### 스웨덴

Bonthron & Ewing AB  
info@bonthron-ewing.se

### 스위스

Utilis AG  
info@utilis.com

### 슬로바키아

ALBA precision s.r.o.  
albaprecision@albaprecision.sk

### 스페인

ITALMATIC, S.A.  
italmatic@italmatic.es

### 대만

Kaiko Co., Ltd.  
info@kaiko.com.tw

### 터키

MYK CNC MAKINA SAN. VE  
huseyin.tatlidil@mykcnc.com.tr

### 체코

ALBA precision, spol. s.r.o.  
info@albaprecision.cz

### 우크라이나

„LLC“ SPA Stankopromimport  
info@phoenix-ua.com