

WTO

지능적인
최적화
프로세스





WINDO

TOP
100
Top-Innovator
2023

혁신

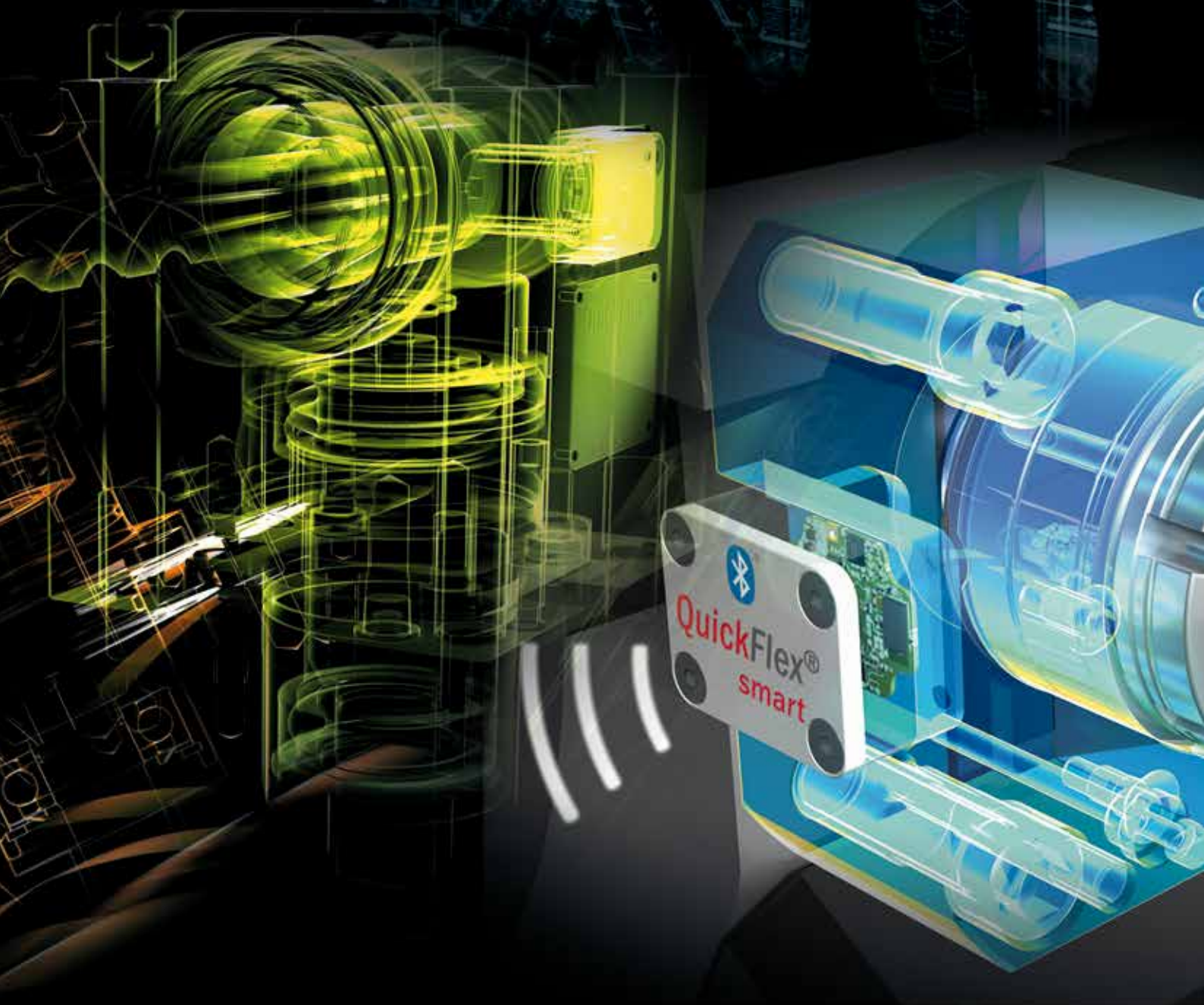
WTO는 혁신적인 정책과 튼튼함으로 독일내에 “TOP100”으로 선정되었습니다.

더 높은 생산성

글로벌 마켓의 리더로서, 기술적으로 혁신적인 고정밀 툴홀더를 제작합니다. 터닝센터, 스위스 턴 선반, 다축선반 및 초고속 스피들에 적용되며, 고성능과 긴 제품수명으로 잘 알려져 있습니다.

고객분들은 WTO 혁신적인 툴홀더를 사용함으로써 보다 높은 생산성을 이루고 있습니다. 이런 이유로 전세계적으로 판매되고 있고 정밀한 가공품들을 고생산성으로 생산하는데 기여하고 있습니다.

INDUSTRY 4.0



WTO

생산성의 최대화를 위한 최첨단 기술입니다.
WTO는 기술과 품질 면에서 우수한 정밀도의
툴홀더를 개발 하고 생산합니다.

지능적인 사용으로, 공정이 최적화되며 생산
성은 더욱 향상됩니다.

온라인으로 공정 모니터링이 가능하고 혁신적
인 “스마트” 기술을 장착한
WTO 고정밀 회전형 툴홀더

**지능적인
최적화
프로세스**



독일의
하이테크 기술로 완성하다



WTO



기술 설계에서부터 완성품까지 고정밀 톨홀더를 제조하는 것에 대해 어떤 타협도 하지 않습니다.

최첨단 생산 기술의 항구적 투자는, 높은 품질 기준과 심도 있는 제조를 가능하게 합니다. WTO는 전세계적으로 사용되고 있으며 고생산성의 터닝센터로 어느 곳이나 고정밀 부품 제작을 가능하게 합니다.



WTO는 고객의 성공을
위해서 일하고 있습니다



WTO

열정적인 우리 직원들은 일관적으로 100% 고객 중심 기반으로 합니다.

가족마음의 회사인 WTO는 현대식 작업환경을 갖추고 있어 열정적으로 일하는 직원들에 기여하고 있습니다.

현재 WTO는 숙련되고 고급 스페셜 인력을 300명 넘게 함께 일하고 있고 고객분들의 성공을 지원하고 있습니다.



QuickFlex®



최상의 조합:
하나의 WTO 회전형 툴홀더에
ER 컬렛 척과 퀵 체인지 시스템

높은 런-아웃 정확성과 안정성은 2개의 독립된
테이퍼 연결부에 의해 보장됩니다.

특허의 원-핸드 렌치로 빠르고 안전하게 툴 교체



ER 컬렛 장착 시



QuickFlex® 밀링 아버
어댑터 장착 시





QuickFlex[®] smart

지능적으로 모니터링 기능을 갖춘 새로운 세대의 스마트 회전형 톨홀더

- 통합된 무선 전자 센서/송신 유닛
- 보안 데이터는 블루투스 표준 BLE 4.2로 전달
- 속도, 온도, 진동, 작동시간의 모니터링
- 지정된 모든 톨홀더의 명확한 상태 표시
- 지정된 장비의 상태 모니터링
- 회전형 톨홀더 각각의 완벽한 데이터 기록

정확한 온라인 공정 모니터링

- 모든 관련 데이터는 작동 중에 실시간 전송
- 생산 변수의 영구적 모니터링
- 서비스 간격까지 작동 시간과 잔여 시간의 표시





Coromant
Capto

SE0 S2-M-3914-25 035

SE0 S2-M-3914-25 035

Coromant
Capto

Coromant
Capto

15
16
17
18

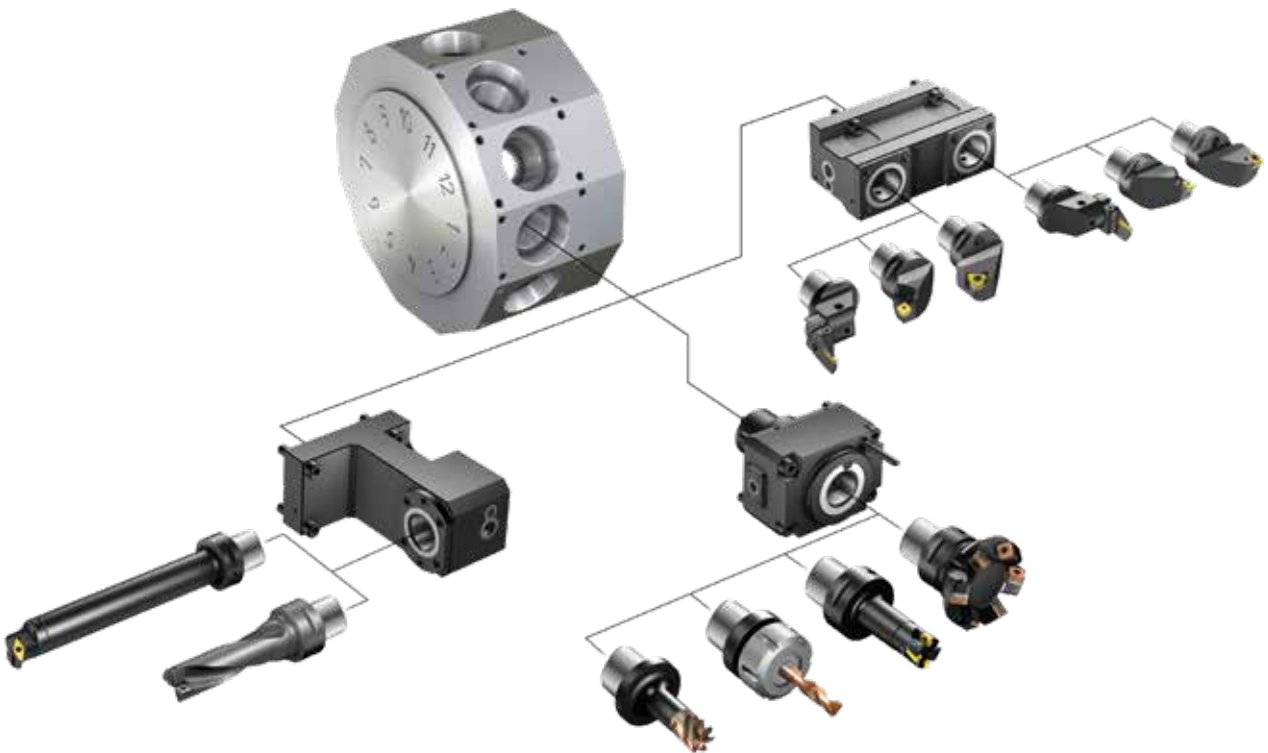
Coromant Capto®

가장 빠른 툴 셋업 시간을 위한
샌드빅 코로만트 킥 체인지 시스템입니다.
투자 수익을 더 빠르게 제공합니다.

Coromant Capto® 는 ISO 26623 에 따른
보증된 모듈러 킥 체인지 시스템입니다.
하나의 시스템에 높은 견고함과 신축성의
조합을 보여줍니다.

전세계적으로 사용 가능한 터닝센터용
킥 체인지 시스템은 터닝, 드릴링, 밀링 등
일반적으로 적용됩니다.

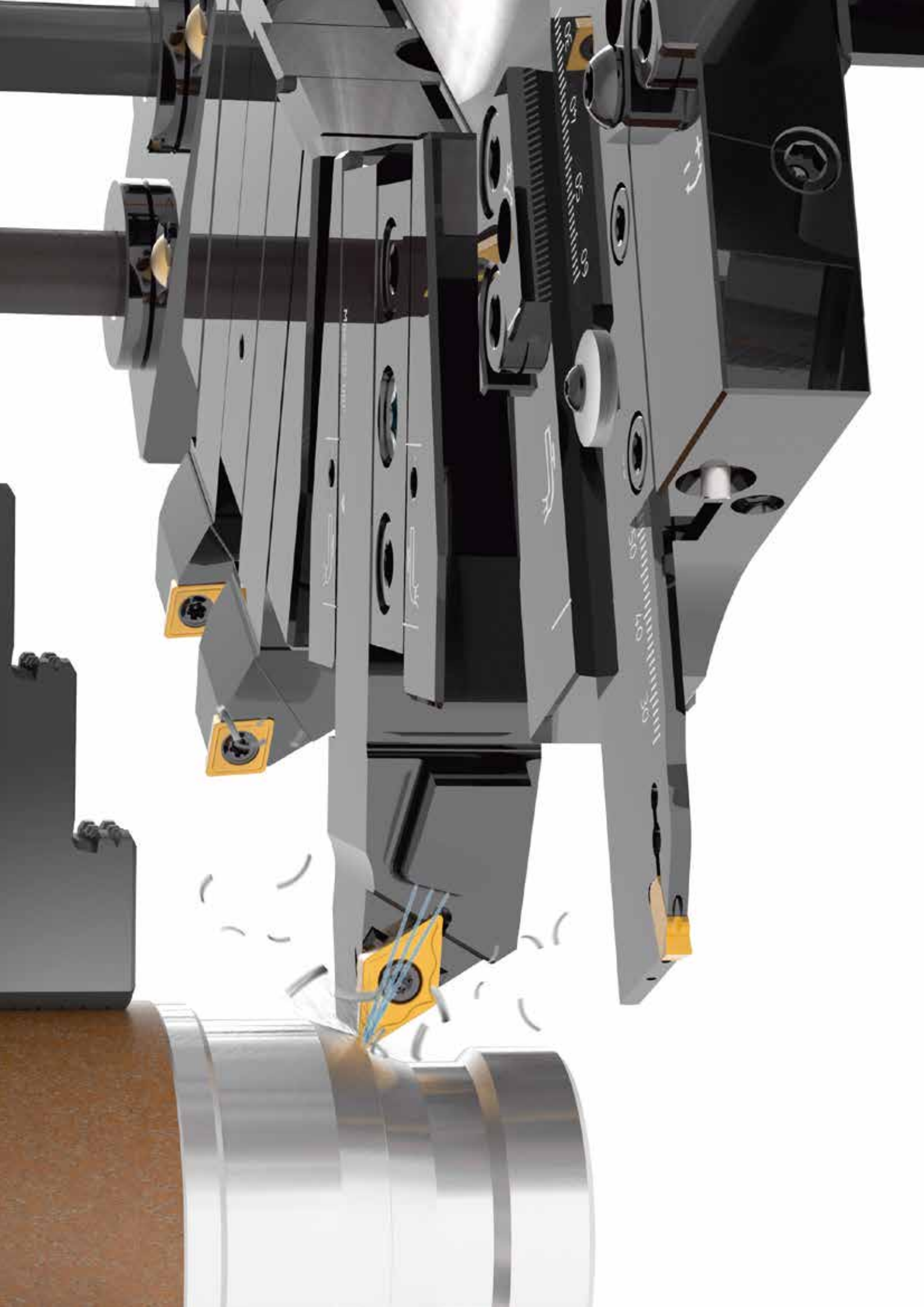
표준 ISO의 높은 투자 보증성
샌드빅 코로만트의 전 세계 판매



어댑터는 WTO에서 가능합니다.

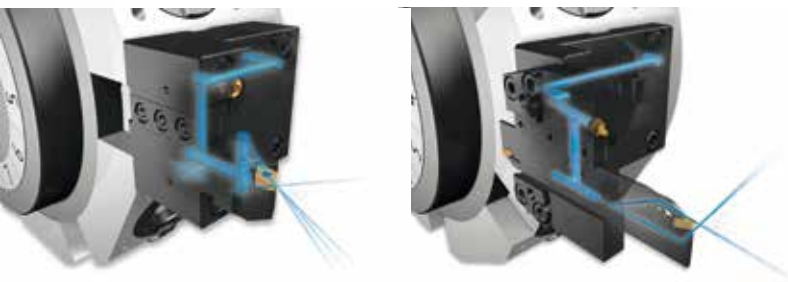
그리퍼 홈이 없다는 큰 장점을 지닌 어댑터를 사용
할 수 있는 Coromant Capto® 고정밀 회전 툴홀더:
커팅툴 길이 조절이 더욱 다양해지고, 더욱 높은
정확성과 안정성이 가능합니다.





고정형 정밀 툴홀더

WTO 고정형 정밀 툴홀더는 각 터닝센터에 맞춰 설계되고, 고정밀도로 제작되어 가공 장비의 능력을 최대치로 끌어줍니다.



최대의 생산성을 위한 내부 쿨런트 공급

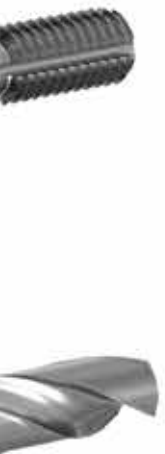
툴 생크를 통해 내부 쿨런트 공급이 가능한 새로운 세대의 생크와 블레이드 툴 홀더 : 빠른 툴 셋-업 시간으로 커팅툴 수명과 커팅 이송 속도를 높여줍니다.

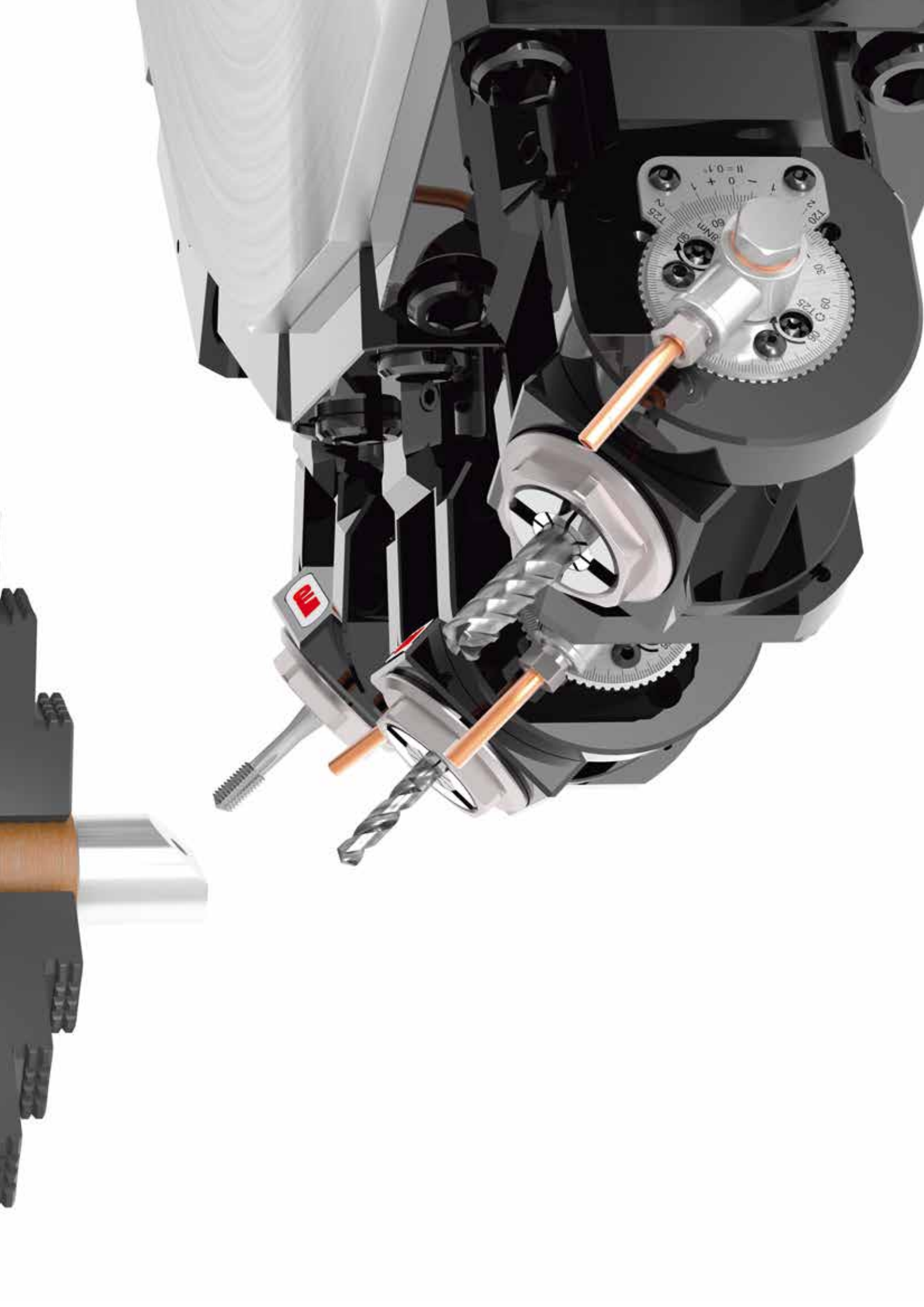


멀티 툴홀더

WTO 멀티 툴홀더는 Y축이 있는 터닝센터에서 툴을 멀티로 사용 가능합니다.

커팅툴의 기능 증대로 장비 셋-업 변경 없이 가공품의 더 복잡적이고 종합적인 범위의 생산을 가능하게 합니다.





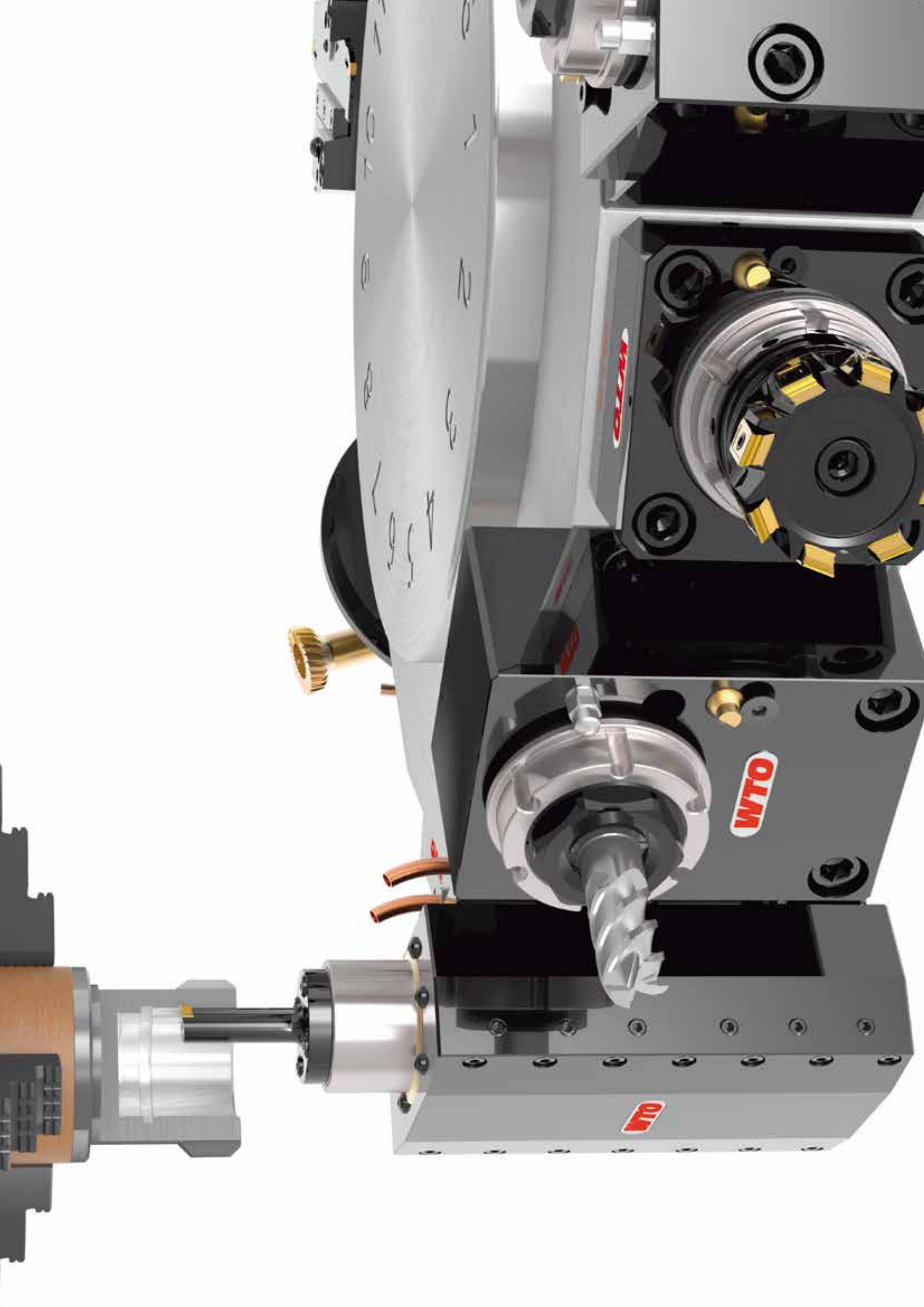
각도 조정 유닛

WTO 고정밀 각도 조정 드릴-밀링 유닛은 CNC 터닝센터에서 어느 각도로도 완벽하게 가공할 수 있습니다.



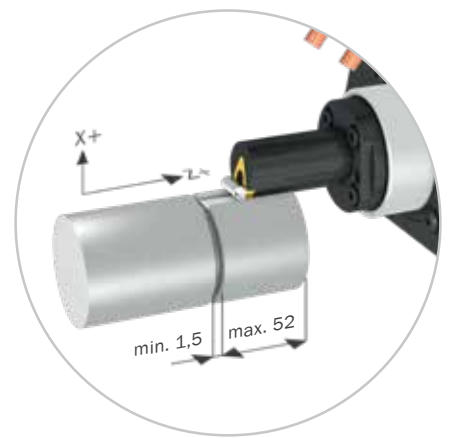
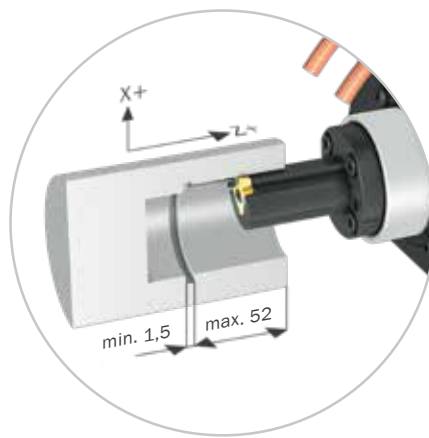
최대 80 bar/1160 PSI의 스피들로 내부 쿨런트 공급

다양한 기어비와 최대 80 bar/1160 PSI의 내부 고압 쿨런트로, 드릴링과 밀링 사이클은 더 높은 생산성을 위해 최적화 될 수 있습니다.



브로칭 유닛

키웨이 및 스플라인의 경제적인 가공을 위하여 자동 브로칭 유닛은 분당 1500스트로크와 최대 12 mm 그루브 폭을 가능하게 합니다.



180도 회전에 따라 같은 인서트홀더로 내경과 외경 가공이 가능합니다.



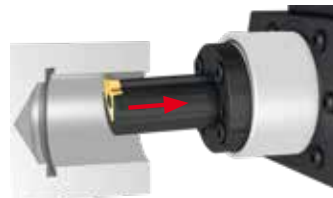
1
Z에 인서트 위치



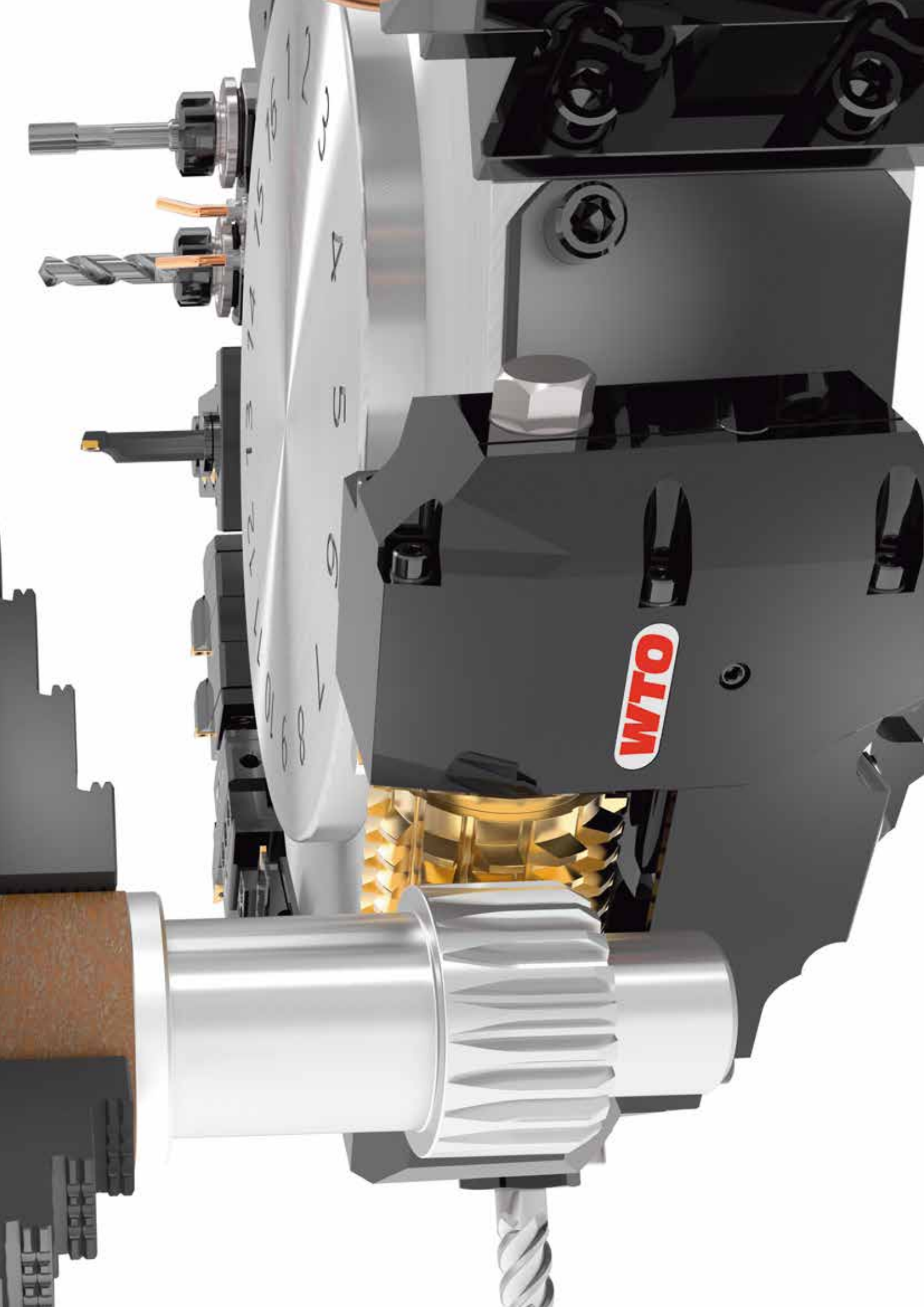
3
커터를 가공물로부터 리프트



2
커터를 가공물로 드라이브



4
리프트-오프 기능은 커터가 되돌아 갈 때의 마모와 파손 보호

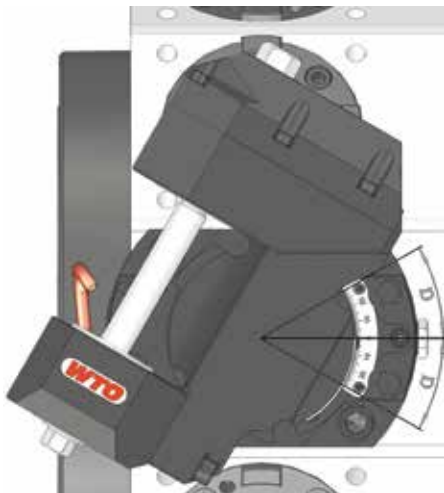
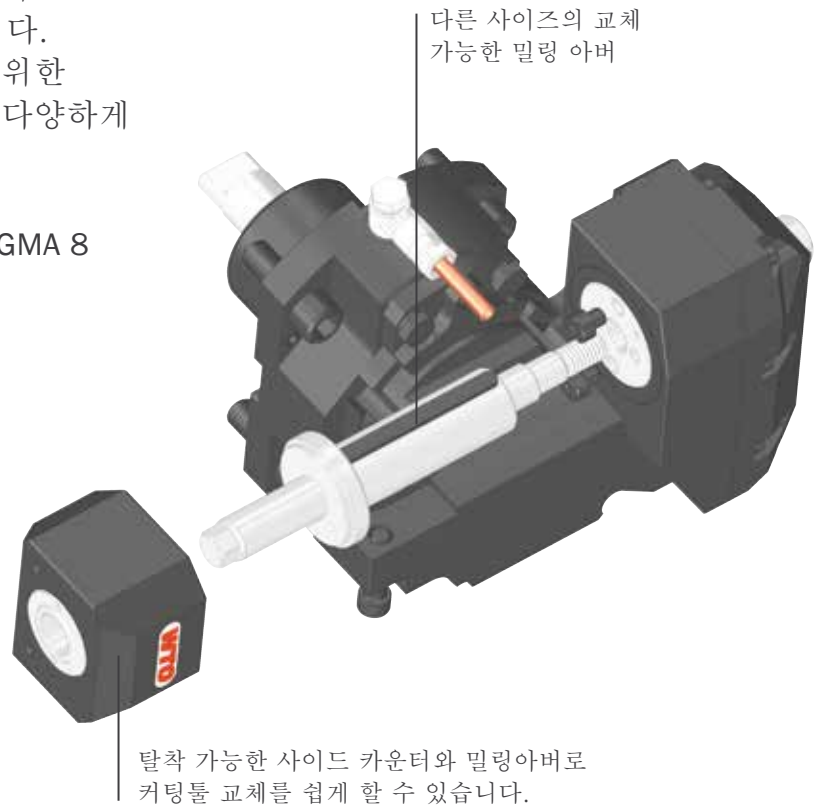


기어 호빙 유닛

CNC 터닝센터에서 고생산성의 기어 제작이 가능합니다.

WTO 기어 호빙 유닛은 견고함과 런-아웃의 정확성을 제공합니다. 다른 사이즈의 커팅툴 사용을 위한 교체 가능한 밀링아버로 더욱 다양하게 사용할 수 있습니다.

기어 품질 표준 8 ISO 1328, AGMA 8 에 따른 가공이 가능합니다.



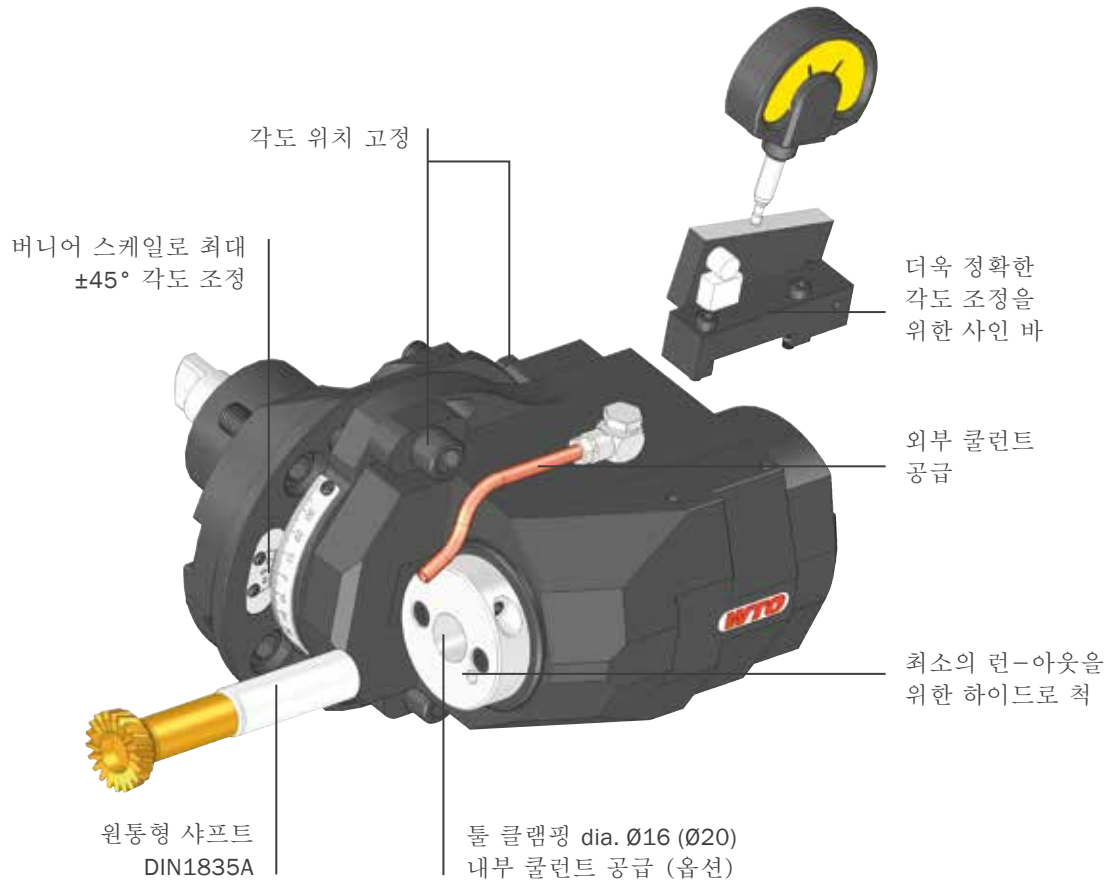
스케일과 버니어로
최대 스윙 각도 $\pm 30^\circ$



파워 스카이빙 유닛

CNC 터닝센터에서 ID, OD 스플라인의 스카이빙 가공으로 고생산성의 기어 제작이 가능합니다.

WTO 파워 스카이빙 유닛은 견고함과 런-아웃의 정확성을 제공합니다.
하이드로 칩 스피너들은 정확하고 빠르게 커팅툴 교체를 할 수 있습니다.





nanoFlex®

최상의 조합:
하나의 툴홀더에 ER 컬렛 척과
모듈러 킥 체인지 시스템



ER 컬렛으로 일반적인
툴 클램핑

nanoFlex® 어댑터로
빠르게 교체

스위스 타입 터닝센터의 다양한 제품

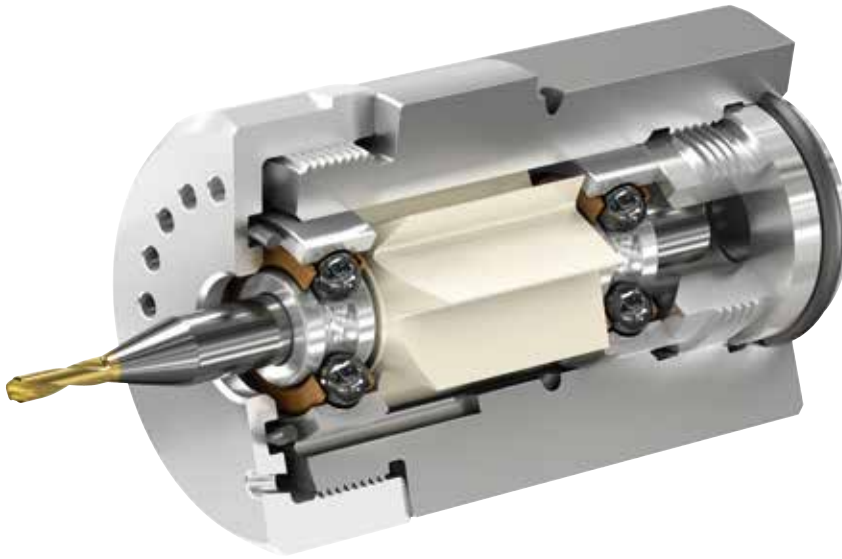
스위스 타입 터닝센터의 생산성을 증가 시켜주는
응용된 회전형 툴홀더의 표준 버전:



나사 윙링 유닛, 기어 호빙 유닛, 각도 조정 유닛, 고속 드릴/밀링 유닛,
최대 200 bar/2900 PSI 쿨런트 압력의 一 깊은 홀 드릴링 유닛, 절단 밀링 커터 유닛

CoolSpeed[®] mini

최대 80,000rpm 초고속 회전 표준
툴홀더 장착 가능
밀링, 드릴링, 연삭, 챔퍼링 및 구루빙



회전 방식
최대 RPM
Jets의 수
작동 압력
유량
최대 출력
툴생크 Ø

절삭유 혹은 가공오일
30,000-80,000 rpm
4
10-60 bar (145-870 psi)
24 l/min (6.3 gal/min)
420 W
3 mm, 4 mm, 6 mm



WTO

CoolSpeed[®] Flex

스위스타일 선반과 터닝센터에 적합
최적의 런아웃
향상된 공구 수명

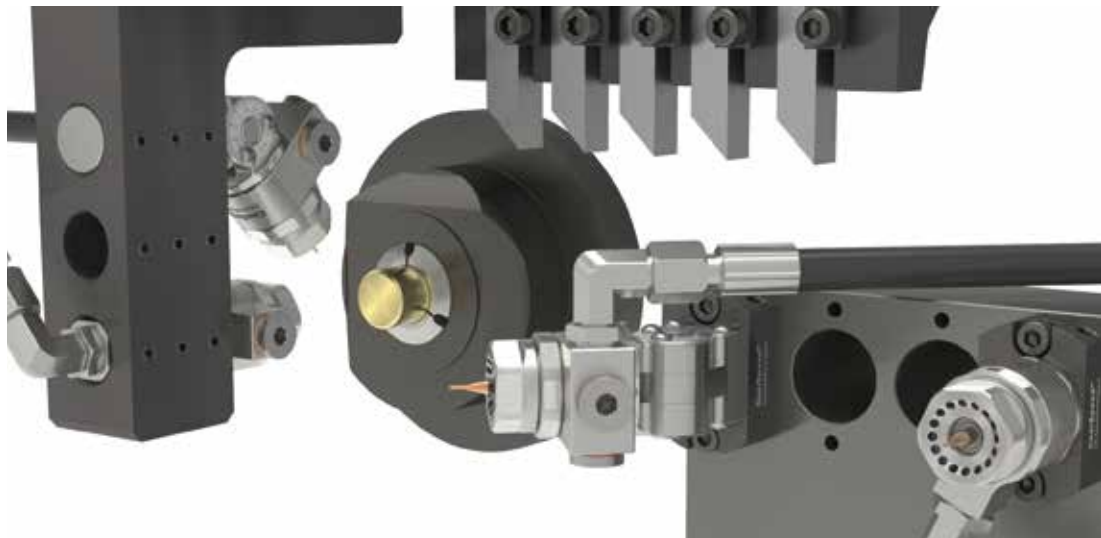


회전 방식

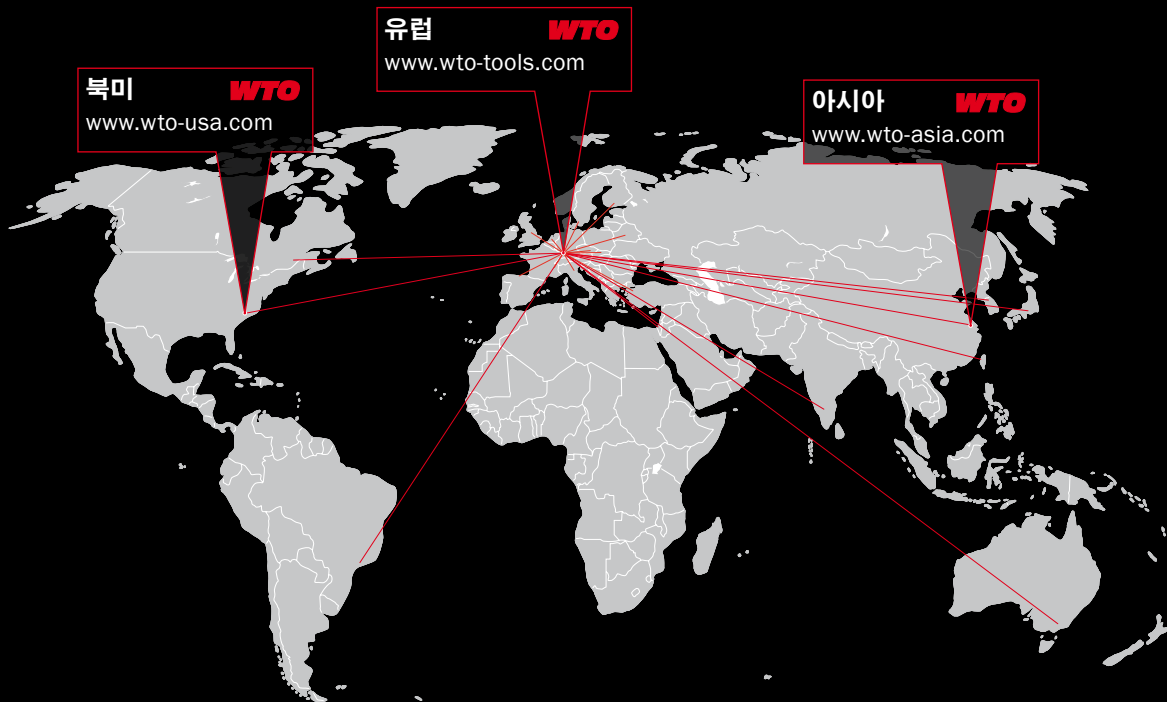
최대. RPM
Jets의 수
작동 압력
유량
최대 출력
툴생크 Ø

절삭유 혹은 가공오일

30,000-80,000 rpm
1-5
10-60 bar (145-870 psi)
8-28 l/min (2.0-7.5 gal/min)
150-500 W
3 mm, 4 mm, 6 mm



WTO 글로벌 네트워크 **WTO**



북미 **WTO**
www.wto-usa.com

유럽 **WTO**
www.wto-tools.com

아시아 **WTO**
www.wto-asia.com

WTO Werkzeug-
Einrichtungen GmbH
(독일 본사)
Neuer Hohdammweg 1
77797 Ohlsbach
독일

WTO Inc. (미국 지사)
13900-F South Lakes Dr.
Charlotte, NC 28273
미국

WTO Asia (아시아 지사)
WTO Precision Tool Holders
(Shanghai) Co. Ltd.
Room 109-110, Building 2
No. 228 Banting Road
Jiuting Town,
Songjiang District
201615 Shanghai
중국

당사 파트너. 유능함 보유

호주
Dimac Tooling Ltd.
sales@dimac.com.au

영국
Cutwel Ltd.
sales@cutwel.net

대한민국
WTO Office Korea
is.chon@wto-korea.com

스위스
Utilis AG
info@utilis.com

브라질
TF2
tfdois@tfdois.com.br

헝가리
Prevotex Hungary Kft.
info@prevotex.hu

멕시코
Workholding Engineering De México
info@wem.com.mx

슬로바키아
ALBA precision s.r.o.
albaprecision@albaprecision.sk

중국
Shanghai Gangde
wtocando@yahoo.com

인도
Ulhas Patil
u.patil@wto-asia.com

네덜란드
Toologic BeNeLux B.V.
info@toologic-benelux.nl

스페인
ITALMATIC, S.A.
italmatic@italmatic.es

덴마크
AVN Teknik A/S
cjo@avn.dk

이스라엘
E.Y.A.R. Ltd.
boris@eyar.co.il

노르웨이
Helge Karlsen Verktøy og Maskin AS
hkvm@hkvm.no

대만
Kaiko Co., Ltd.
info@kaiko.com.tw

핀란드
Suomen Terästuonti Oy
myynti@stt.as

이탈리아
Prymark srl
commerciale@prymark.it

폴란드
ARCO Andrzej Rudenko
info@arcotools.pl

터키
MYK CNC MAKINA SAN. VE
huseyin.tatlidil@mykcnc.com.tr

프랑스 동부
Christophe Archambault
alm@wto.de

일본
NK Works Co. Ltd.
k_samba@nk-works.co.jp

루마니아
SC Elif Trading SRL
bulent.ozkan@eliftrading.com

체코
ALBA precision, spol. s.r.o.
info@albaprecision.cz

프랑스 서부
Christophe Archambault
car@wto.de

캐나다
Mittmann Industrial Inc.
info@mittmann.com

스웨덴
Bonhron & Ewing AB
info@bonhron-ewing.se

우크라이나
„LLC“ SPA Stankopromimport
info@phoenix-ua.com